

ABS ПОГРУЖНЫЕ НАСОСЫ С РЕЖУЩИМ МЕХАНИЗМОМ PIRANHA 08 до 110



ABS погружные насосы для надежного перекачивания стоков, содержащих фекалии, для трубопровода от 1 1/4" (DN 32).

Применение

Насосы типа PIRANHA предназначены для надежного и эффективного водоотведения с бытовых, коммунальных и промышленных объектов, используя трубопровод малого диаметра.

- Для откачки стоков из жилых зданий, отдельно расположенных жилищ, где прокладка обычной канализации будет очень дорогой или при сильно пересеченной местности, где требуется большой объем земельных работ, для участков, где возможна прокладка только трубопровода малого диаметра.
- Для подачи ливневых стоков с автомагистралей, из коммунальных зданий, для реконструкции отдельных зданий или районов городов.
- Для объектов, производящих забой скота, для пищевой и бумажной промышленности, сельского хоз-ва и подобных сфер.
- PIRANHA 08 и 09 специально созданы для частных и бытовых применений.

Перекачиваемая среда

Фекалии и сильно загрязненная сточная вода, максимальная допустимая температура среды: 40° С непрерывная эксплуатация или 60° С - кратковременно, макс. 5 минут, в погруженном состоянии.

Конструкция

Герметичный, погружной двигатель и насосная часть образуют компактный, прочный агрегат.

Двигатель

Трехфазный 400 В, или однофазный 220-240 В, 50 Гц, 2-х полюсный (2900 об/мин) или 4-х полюсный (1450 об/мин), класс изоляции F, класс защиты IP 68, с хорошо охлаждаемым двигателем. Возможно изготовление другого напряжения, 60 Гц и Ex-исполнения согласно международных стандартов, например EExdII BT4 и FM/CSA.

Подшипники

Роторный вал установлен на шарикоподшипниках с долговечной смазкой.

Уплотнение вала

Уплотнение вала между двигателем и насосной частью обеспечивается при помощи высококачественного торцевого уплотнения из высокопрочного карбида кремния, которое не зависит от направления вращения, устойчиво к скачкам температуры, а со стороны двигателя - установлено специальное уплотнительное кольцо вала с масляной смазкой.

Напорные патрубки

PIRANHA 08 и 09 = G1 1/4" внутр. резьба
PIRANHA S10 - S26 и M30 = G1 1/4" с овальным фланцем
PIRANHA M55 - M110 = DN 50 с DIN-фланцем

Режущая система состоит из спиральной нижней плиты со стационарным режущим кольцом, оснащенным режущими кромками и измельчающего ротора, расположенного перед рабочим колесом – для оптимального перекачивания без блокировок.

Система термоконтроля TCS

Термодатчики, установленные в статор, обеспечивают сигнализацию и выключают агрегат при перегреве двигателя и включают его автоматически после охлаждения (PIRANHA 30 - 110 и 12Ex до 110Ex).

DI-система

Для контроля герметичности датчик установлен в двигатель, в масляную камеру (в корпус двигателя только - у Ex) и обеспечивает защиту и оптическую и/или акустическую сигнализацию при протекании уплотнения вала (опция).



- Уникальная ABS PIRANHA - режущая система, способная резать ткань и пластиковые пакеты
- Для подачи бытовых и промышленных стоков, содержащих пищевые и органические отходы
- PIRANHA 10/4 до 110/2 оснащаются модульным AS или AFP двигателями
- Низкие монтажные расходы
- Преимущество за счет использования трубопровода мелкого диаметра, от 1 1/4" (DN 32)
- Возможность применения для пересеченной местности – малый объем земляных работ
- PIRANHA 08 и 09 оснащаются модульными MF двигателями
- Поставляется стандартное и Ex-исполнение (PIRANHA 10 до 110)
- PIRANHA 08 и 09 не требуют станцию управления – конденсатор или реле в головке двигателя

Материал

Корпус двигателя _____ чугун GG-25
Вал двигателя _____ нерж. ст. 1.4021 (AISI 420)
Насосный корпус, раб. колесо* _____ чугун GG-25
Крепёж _____ нерж. ст. 1.4401 (AISI 316)

*за исключением PIRANHA 08 - полиамид

ABS ПОГРУЖНЫЕ НАСОСЫ С РЕЖУЩИМ МЕХАНИЗМОМ PIRANHA 08 до 110

Технические характеристики

тип станд. и Ex исп.-е	патрубок внутр. KS резьба DN	мощность*		скорость при 50 Гц об/мин	номин напряж-е В	номн ток А	кабель тип**		вес*** кг
		P ₁ кВт	P ₂ кВт				станд	ex	
PIRANHA 08 W (нет Ex исп.-я)	G 1 1/4" 32	1.4	1.0	2900	220-240~ однофазный	6.4	(4)	-	18
PIRANHA 08 D (нет Ex исп.-я)	G 1 1/4" 32	1.34	1.0	2900	400 трехфазный	2.7	(5)	-	18
PIRANHA 09 W (нет Ex исп.-я)	G 1 1/4" 32	2.6	1.8	2900	220-240~ однофазный	11.6	(4)	-	23
PIRANHA 09 D (нет Ex исп.-я)	G 1 1/4" 32	2.6	2.0	2900	400 трехфазный	4.6	(5)	-	23
PIRANHA S10/4 W****	G 1 1/4" 32	1.7	1.0	1450	220-240~ однофазный	7.5	(1)	(2)	32
PIRANHA S12/2 W****	G 1 1/4" 32	1.8	1.2	2900	220-240~ однофазный	8.2	(1)	(2)	32
PIRANHA S12/2 D	G 1 1/4" 32	1.7	1.2	2900	400 трехфазный	3.3	(1)	(2)	32
PIRANHA S13/4 D	G 1 1/4" 32	1.9	1.3	1450	400 трехфазный	3.6	(1)	(2)	32
PIRANHA S17/2 W****	G 1 1/4" 32	2.4	1.7	2900	220-240~ однофазный	10.6	(1)	(2)	32
PIRANHA S17/2 D	G 1 1/4" 32	2.3	1.7	2900	400 трехфазный	4.0	(1)	(2)	32
PIRANHA S21/2 D	G 1 1/4" 32	2.8	2.1	2900	400 трехфазный	4.6	(1)	(2)	37
PIRANHA S26/2 D	G 1 1/4" 32	3.4	2.6	2900	400 трехфазный	5.6	(1)	(2)	40
PIRANHA M30/2 D	G 1 1/4" 32	3.7	3.0	2900	400 трехфазный	6.2	(2)	(2)	53
PIRANHA M55/2 D	50 DIN-фланец	6.5	5.5	2900	400 трехфазный	10.4	(3)	(3)	76
PIRANHA M70/2 D	50 DIN-фланец	8.3	7.0	2900	400 трехфазный	13.6	(3)	(3)	77
PIRANHA M85/2 D	50 DIN-фланец	10.1	8.5	2900	400 трехфазный	17.2	(3)	(3)	78
PIRANHA M110/2 D	50 DIN-фланец	13.3	11.0	2900	400 трехфазный	21.1	(3)	(3)	80

*P₁ = мощность из сети; P₂ = мощность на валу

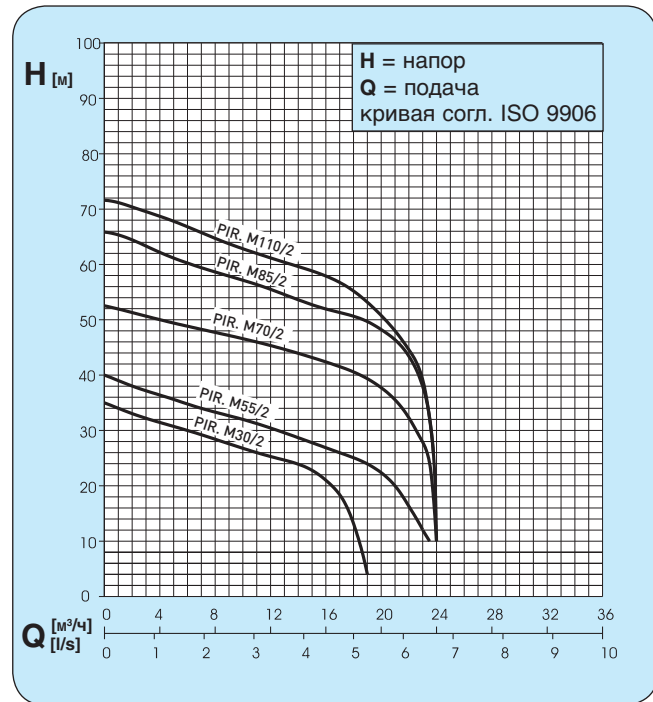
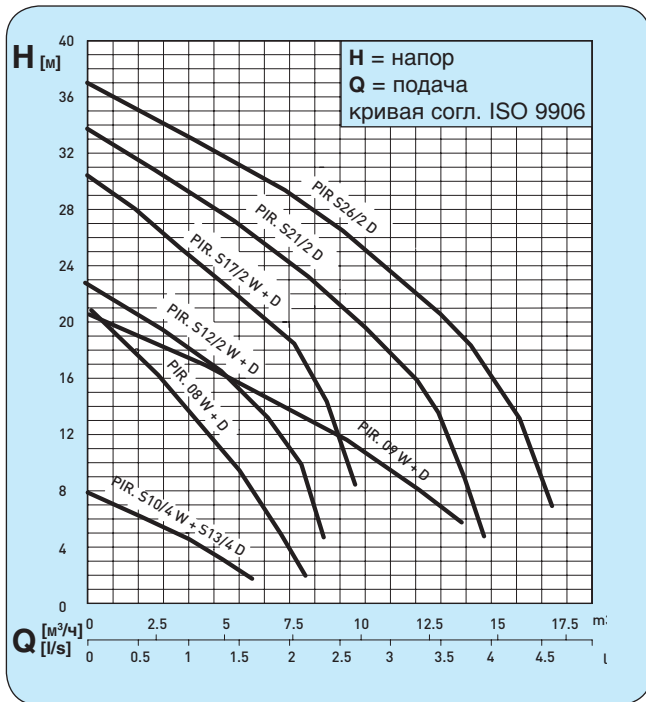
** кабель из спецрезины со свободными концами:

(1) 4G1.5; (2) 7G1.5; (3) 10G1.5; (4) 3G1.0; (5) 4G1.0

*** вес с 10 м кабеля

**** дополнительно, требуется пусковой конденсатор, если приобретается без станции управления

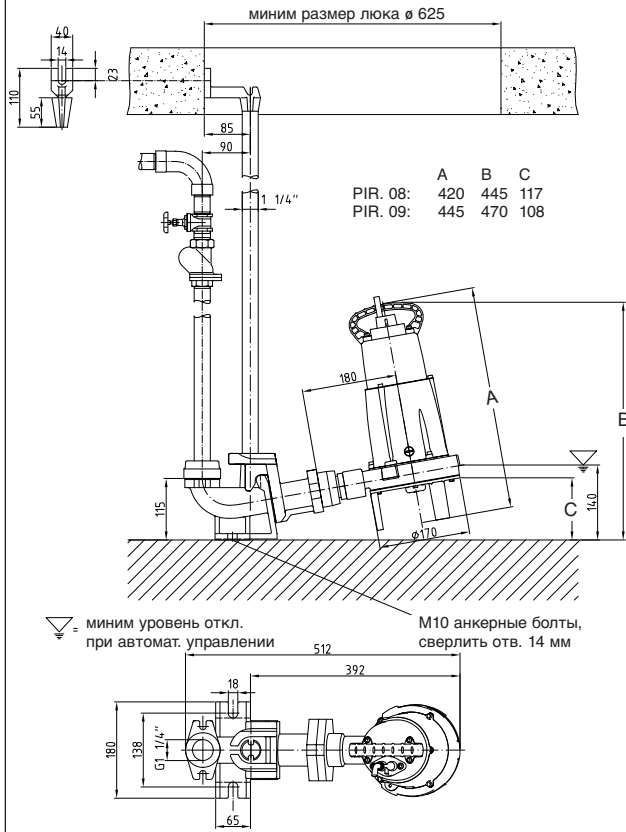
Гидравлические характеристики 50 Гц



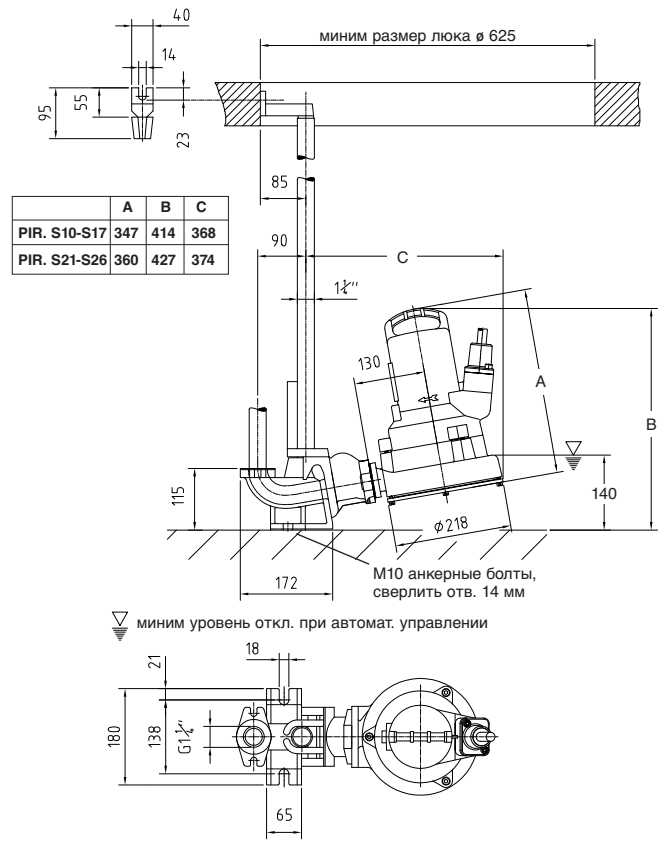
Кривые для 60 Гц – по запросу.

Размеры и примеры монтажа (с подвесным устр-вом)

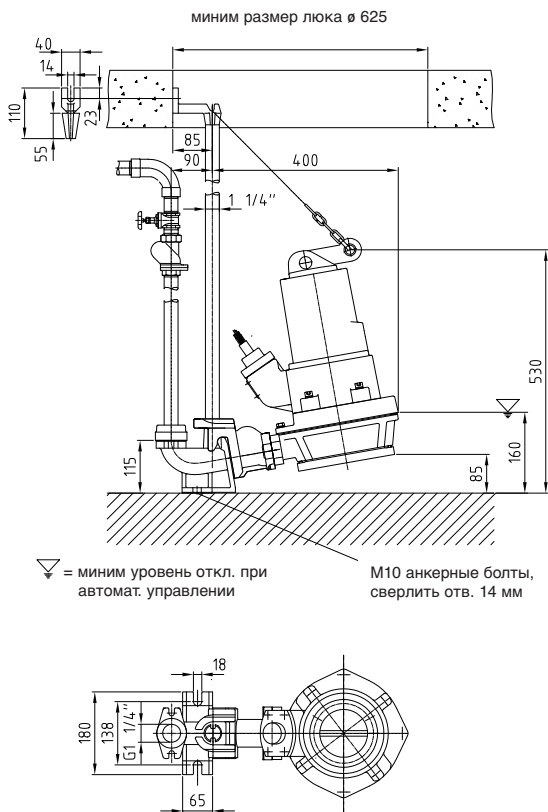
PIRANHA 08 и 09



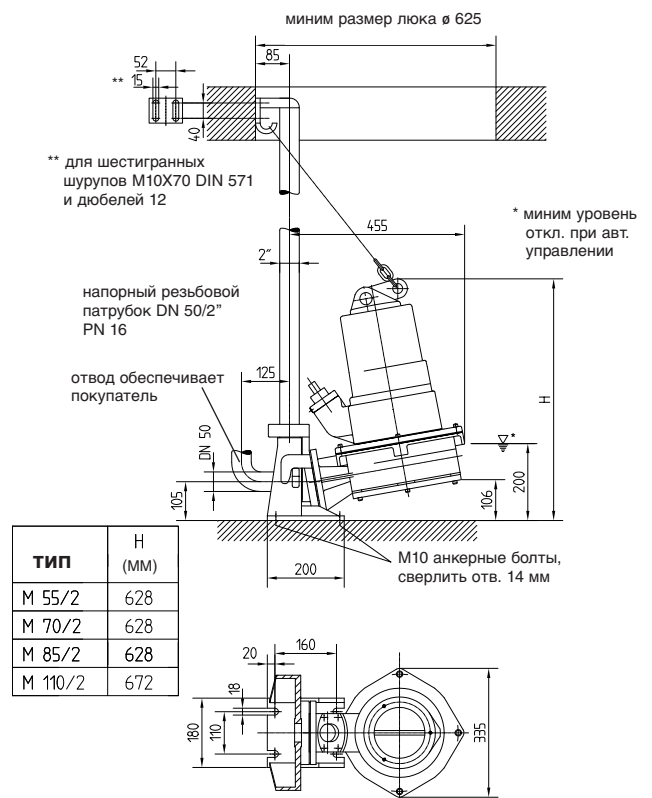
PIRANHA S10 - S26



PIRANHA M30



PIRANHA M55 - M110



размеры в мм

ABS ПОГРУЖНЫЕ НАСОСЫ С РЕЖУЩИМ МЕХАНИЗМОМ PIRANHA 08 до 110

Принадлежности

Стационарный монтаж на подвесном устр-ве

описание (материал)	размер	деталь №
■ PIRANHA 08 и 09		
○ подв-е устр-во (GG-25) G 1¼" компл. с крепежом	G 1¼"	62325007
○ адаптор		13770011
■ PIRANHA S10 - S26 и M30		
○ подв-е устр-во (GG-20) G 1¼" компл. с крепежом	G 1¼"	62320674
○ напр. труба (оцинк.) так же и для PIRANHA 08 и 09	1¼" 1 м 2 м 3 м 4 м 5 м	31380007 31380008 31380009 31380010 31380011
■ PIRANHA 55 - 110		
○ подв-е устр-во (GG-25) G 2" компл. с крепежом	DN 50 (2")	62320660
○ направл. труба (оцинк.)	2" 1 м 2 м 3 м 4 м 5 м 6 м	31380001 31380002 31380003 31380004 31380005 31380006
○ цепь (оцинк.) с подвесной серьгой	3 м 4 м 6 м 7 м	61265065 61265093 61265069 61265096
○ шаровый обратный клапан (GG-20) с 2 х внутр. резьбой	G 1¼" G 1½" G 2"	61400525 61400526 61400527
○ вентиль (латунь) с внутр.резьбой	G 1¼" G 1½" G 2"	14040005 14040006 14040007

Транспортабельное применение и монтаж в резервуаре

описание (материал)	размер	деталь №
■ PIRANHA S10 - S26 и M30		
○ резьб. фланец (GG-20), овал	G 1¼"	61180512
○ крепежное кольцо (St37) компл. с крепежом	PIRANHA 12/26	61900013
○ стац. муфта (латунь) GEKA с наруж. резьбой	G 1¼"	15020003
○ муфта для рукава со штуцером, наруж. ø = 34 мм	G 1¼"	15020018
○ шаровый обратный клапан (GG-20) с 2 х внутр. резьбой	G 1¼" G 1½" G 2"	61400525 61400526 61400527
■ гориз. подсоединение к резервуару (PIRANHA S10 до S26)		
○ насос со встроенным всасывающим фланцем DN 150/PN 16согл. DIN 2633		запрашивать при заказе
○ опора головки (GG-20) с амортизацией вибрации	PIRANHA S12/S26 PIRANHA M30-M110	61820078 61820041

