

ACTIVE SWITCH

УСТАНОВКА ДЛЯ ИСПОЛЬЗОВАНИЯ
ДОЖДЕВОЙ ВОДЫ



Active Switch это комплектная и полностью готовая к работе система для использования дождевой воды в доме на одну или две семьи. Active Switch состоит из емкости из восстанавливаемого полиэтилена, автоматического насоса Active EI 30/50, 3-х ходового клапана, установленного на всасывающем патрубке насоса.

Система устанавливается на стене. В комплекте поплавковый переключатель с 20-м кабелем.

Степень защиты: IP 42.

Максимальная окружающая температура: мин. +5°С, макс. 40°С.

Рабочий диапазон: 80 л/мин.

Высота напора H: 42,2 м (Aquaprof 30/50)

57,7 м (Aquaprof 40/50).

Температура перекачиваемой жидкости: от +5 °С до +35°С.
Максимальное рабочее давление: 6 бар (600 кПа).

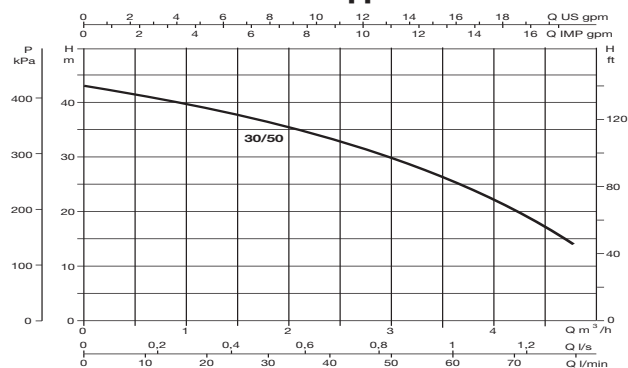
Максимальное давление в напорной линии: 4 бар (400 кПа).

Максимальная высота использования: 15 м.

Подключение точек водоразбора: 3/4"

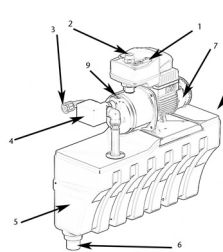
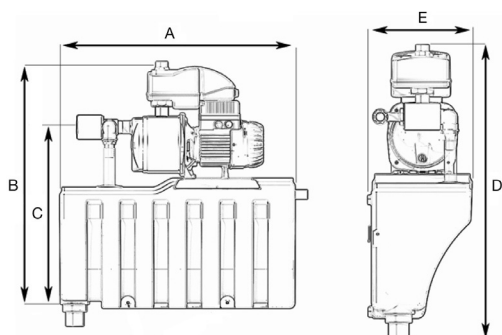
Соединительная муфта на всасывании и подачи: 1"

ЭЛЕКТРИЧЕСКИЕ И ГИДРАВЛИЧЕСКИЕ ХАРАКТЕРИСТИКИ



МОДЕЛЬ	ЭЛЕКТРИЧЕСКИЕ ХАРАКТЕРИСТИКИ						ГИДРАВЛИЧЕСКИЕ ХАРАКТЕРИСТИКИ (2800 об./мин)												
	ИСТОЧНИК ПИТАНИЯ 50 Гц	N РАБ. КОЛЕС	МАКС. МОЩН. кВт	НОМИНАЛЬНАЯ МОЩНОСТЬ		In А	КОНДЕНСАТОР		Q м³/ч л/(мин)	H (м)									
				кВт	л.с.		μF	Vc		0	0,6	1,2	1,8	2,4	3,0	3,6	4,2	4,8	
ACTIVE SWITCH 30/50	1x220-240V ~	3	0,880	0,55	0,75	3,9	12,5	450	H (м)	42,2	40,2	38,2	36,2	33,8	30	24,8	19,5	14	

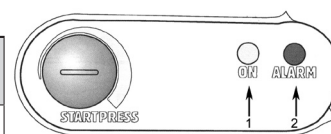
ГАБАРИТНЫЕ РАЗМЕРЫ И ВЕС



1. Щит управления
2. Герметичный водоспуск
3. Реле
4. Трехходовой клапан
5. Бак для сбора воды
6. Переливной отвод
7. Патрубок подвода воды
8. Заливная пробка

МОДЕЛЬ	A	B	C	D	E	ВЕС БРУТТО кг
ACTIVE SWITCH 30/50	650	666,5	501,5	731,5	260	18

CONTROL PANEL



ACTIVE SWITCH