

NEW

FEKA 750 - 1000 - 1200

ELECTRIC SUBMERSIBLE PUMPS

ÉLECTROPOMPES SUBMERSIBLES



Submersible centrifugal pump with **Vortex impeller** suitable for lifting sewage and drain water with solid bodies up to **46 mm**. Technopolymer top cover with built-in handle. Vortex impeller in reinforced nylon with corrosion-proof fiberglass. Pump and motor body in cast iron ENGJL 200. Silicon **carbide/silicon** carbide mechanical seal. Dry type asynchronous sealed motor. Rotor mounted on oversized ball bearings to ensure silent running and long life. Built-in capacitor in the single-phase version. Thermal and overcurrent protection is the responsibility of the user. Constructed in compliance with CEI 2-3CEI 61-69 (EN 60335-2-41) standards.

Motor protection level: IP 68 - Insulation class: F

*Pompe centrifuge submersible avec roue Vortex, indiquée pour le relevage d'eaux-vannes et d'eaux usées en général contenant des corps solides jusqu'à 46 mm max. Calotte supérieure, avec poignée incorporée, en technopolymère. Roue vortex en nylon renforcée avec fibre de verre résistant à la corrosion. Corps de pompe et corps moteur en fonte ENGJL 200.. Garniture mécanique en **carbure de silicium/carbure de silicium**. Moteur à sec, de type asynchrone, étanche. Rotor monté sur roulements à billes majorés qui garantissent un faible niveau de bruit et une longue durée. Condensateur incorporé dans la version monophasée. Protection thermo-ampèremétrique aux soins de l'utilisateur. Construction selon les normes CEI 2-3CEI 61-69 (EN 60335-2-41).*

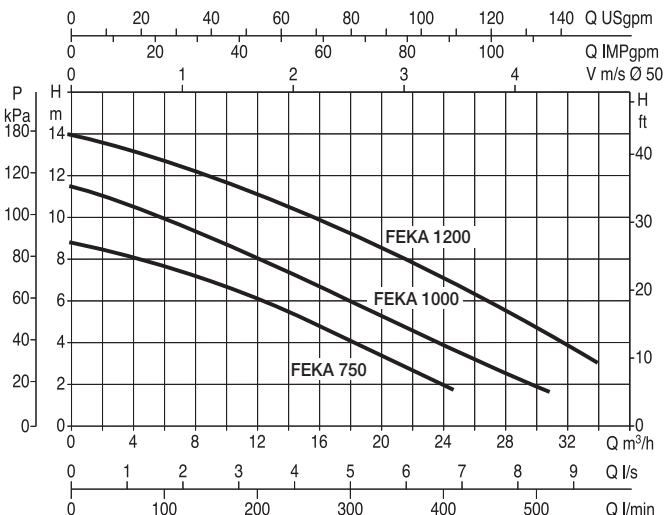
Continuous duty, with completely immersed pump
The single-phase version can be equipped with float switch for automatic operation.
Supplied as standard with **10 metre H07RN-F** power cable.
Operating range: from 0 to 28,5 m³/h with head up to 15 meters.
Liquid quality requirements: Clear drain not aggressive water
Liquid temperature range: from 0° to 35° for domestic use
Maximum immersion depth: 10 metres
Installation: portable, in vertical position.

*Indice de protection du moteur: IP 68 - Classe d'isolement: F
Service continu avec pompe totalement immergée.
La version monophasée peut être fournie avec flotteur pour le fonctionnement en automatique.
Cordon d'alimentation standard longueur **10 mètres H07RN-F**
Plage de fonctionnement: de 0 à 28,5 m³/h avec hauteur d'élévation jusqu'à 15 mètres.
Liquide pompé: eaux claires, de drainage, non agressives
Plage de température du liquide: de 0°C à 35°C pour usage domestique.
Profondeur maximum d'immersion: 10 mètres
Installation: mobile, en position verticale.*

MODEL	PRICE €	CODE
Feka 750 M-A		60141715
Feka 750 M-NA		60141716
Feka 750 T-NA		0141717
Feka 1000 M-A		60141718
Feka 1000 M-NA		60141719
Feka 1000 T-NA		60141720
Feka 1200 T-NA		60141721

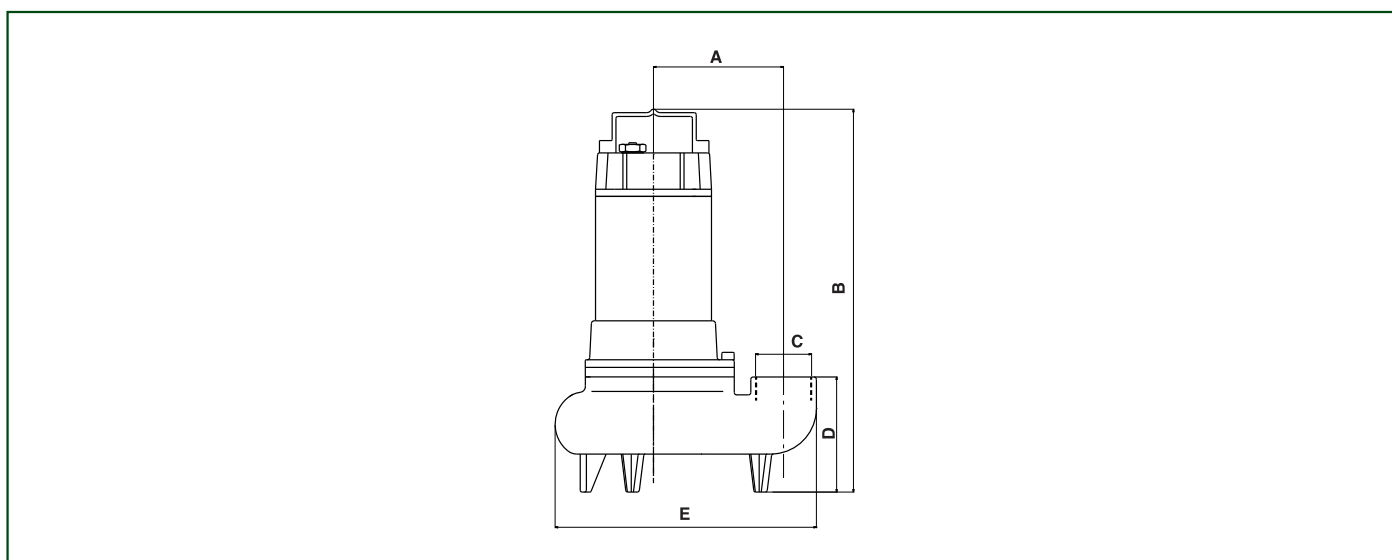
A= automatic with float NA= non automatic without float
A = Automatique avec flotteur NA = Non automatique sans flotteur

TECHNICAL DATA / DONNÉES TECHNIQUES



MODEL	VOLTAGE 50 HZ	ELECTRICAL DATA					
		P1 max W	P2 NOMINAL		In A	CAPACITOR	
			kW	HP		µF	VC
Feka 750 M-A	1x 230 V	0,9	0,6	0,8	4,6	16	450
Feka 750 M-NA	1x 230 V	0,9	0,6	0,8	4,6	16	450
Feka 750 T-NA	3x 400 V	0,9	0,6	0,8	1,6	-	-
Feka 1000 M-A	1x 230 V	1,5	1,1	1,5	7	25	450
Feka 1000 M-NA	1x 230 V	1,5	1,1	1,5	7	25	450
Feka 1000 T-NA	3x 400 V	1,5	1,1	1,5	2,8	-	-
Feka 1200 T-NA	3x 400 V	1,75	1,2	1,6	3	-	-

DIMENSIONS AND WEIGHT / DIMENSIONS ET POIDS



MODEL	A	B	C DNM	D	E
Feka 750 M-A	137	412	2" F	120	275
Feka 750 M-NA					
Feka 750 T-NA					
Feka 1000 M-A	137	412	2" F	120	275
Feka 1000 M-NA					
Feka 1000 T-NA					
Feka 1200 T-NA	137	412	2" F	120	275