

Консольные центробежные насосы с одним рабочим колесом серии К

Консольные центробежные насосы с одним рабочим колесом предназначены для применения в бытовых, общественных, промышленных, сельскохозяйственных установках, а также для перекачивающих, смесительных и ирригационных систем. Корпус насоса и опора двигателя изготовлены из чугуна. Рабочее колесо -чугунное или из технополимера (см. Технический каталог). Вал двигателя из нержавеющей стали. Механическое уплотнение - графит/керамика. Асинхронный двигатель закрытого типа с внешним воздушным охлаждением. Однофазные двигатели имеют встроенный тепловой выключатель и конденсатор в клеммной коробке. Для защиты трехфазных двигателей необходимо установить подходящую защиту от перегрузок.



Рабочий диапазон: от 1,8 до 96 м³/час, напор до 62 метров

Перекачиваемая жидкость: чистая, без твердых включений и абразивных частиц, не вязкая, химически нейтральная, не кристаллизованная, по характеристикам аналогичная воде.

Температура перекачиваемой жидкости:

от -10°C до +50°C для насосов К 20/41, К 30/70, К30/100, К 36/100, К12/200, К 36/200, К 40/200.

от -15°C до +110°C для других насосов.

Максимальная температура окружающей среды: + 40°C

Максимальное рабочее давление: для насосов

К 20/41, К 30/70, К 30/100, К 36/100, К12/200, К 14/400: 6 бар (600 кПа)

К 36/200, К 40/200, К 55/200, К11/500, К18/500, К 28/500: 8 бар (800 кПа)

К40/400, К 50/400, К 30/800, К40/800, К 50/800, К20/1200, К 25/1200, К 35/1200: 10 бар (1000 кПа)

Степень защиты: IP 44

Защита клеммной коробки: IP 55

Категория изоляции: F

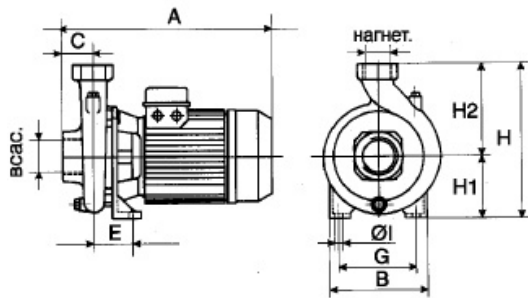
Насос EURO с корпусом из чугуна

Модель	электрические характеристики						
	источник питания 50Гц	макс. мощн. кВт	номинал. мощность		In, А	конденсатор	
			кВт	л.с.		мкФ	Vc
К 20/41 М	1x220-240 В~	0,65	0,37	0,5	3	10	450
К 20/41 Т	3x230-400 В~	0,64	0,37	0,5	2,3-1,3	-	-
К 30/70 М	1x220-240 В~	1,3	0,75	1	6	20	450
К 30/70 Т	3x230-400 В~	1,2	0,75	1	4,3-2,5	-	-

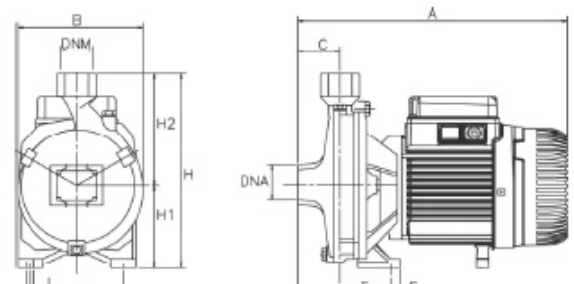
K 30/100 M	1x220-240 В~	1,6	1,1	1,5	8	31,5	450
K 30/100 T	3x230-400 В~	1,63	1,1	1,5	5,5-3	-	-
K 36/100 M	1x220-240 В~	2,1	1,85	2,5	8,8	40	450
K 36/100 T	3x230-400 В~	2	1,85	2,5	6,9-4	-	-
K12/200 M	1x220-240 В~	1,05	0,75	1	4,6	20	450
K12/200 T	3x230-400 В~	1,02	0,75	1	3,6-2,1	-	-
K 36/200 T	3x230-400 В~	3	2,2	3	9-5,2	-	-
K 40/200 T	3x230-400 В~	3,5	3	4	11,1-6,4	-	-
K 55/200 T	3x230-400 В~	4,9	4	5,5	16,3-9,4	40	-
K14/400 M	1x220-240 В~	2,1	1,85	2,5	9,5	-	450
K14/400 T	3x230-400 В~	2,1	1,85	2,5	7,4	-	-
K11/500 T	3x230-400 В~	2,6	2,2	3	9,1-5,8	-	-
K18/500 T	3x230-400 В~	3,4	3	4	10,2-5,9	-	-
K 28/500 T	3x230-400 В~	4,5	4	5,5	14,7-8,5	-	-
K 40/400 T	3x400 В~ *	7	5,5	7,5	11,5	-	-
K 50/400 T	3x400 В~ *	9,4	7,5	10	15	-	-
K 30/800 T	3x400 В~ *	8,3	7,5	10	14	-	-
K 40/800 T	3x400 В~ *	11	9,2	12,5	18	-	-
K 50/800 T	3x400 В~ *	12,75	11	15	20,5	-	-
K 20/1200 T	3x400 В~ *	8,9	7,5	10	15,4	-	-
K 25/1200 T	3x400 В~ *	10	9,2	12,5	18	-	-
K 35/1200 T	3x400 В~ *	11,4	11	15	19,3	-	-

Габаритные размеры и вес

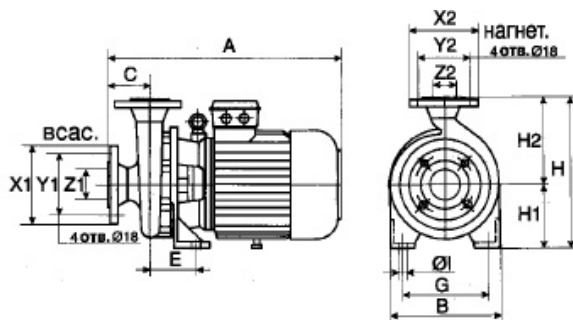
K 36/200 - 40/200 - 55/200
14/400 - 11/500 - 18/500 - 28/500



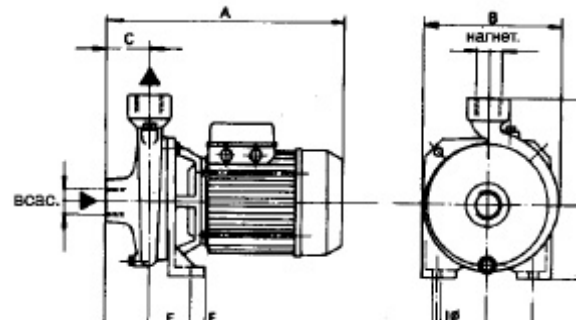
K 20/41 - 30/70 - 12/200



K 40/400 - 50/400 - 30/800 - 40/800 - 50/800
20/1200 - 25/1200 - 35/1200



K 30/100 - 36/100



модель	A	B	C	D	E	G	I	H	H1	всас.	нагнет.	вес, кг
K 20/41	275	160	50	100	50	110	9	205	85	1"G	1"G	10
K 30/70	300	185	50	108	58	140	9	235	100	1"G	1"G	14,5
K 30/100	333	200	50	114	64	140	9	255	105	1 V2" G	1"G	18,5
K 36/100	333	200	50	114	64	140	9	255	105	1 V2" G	1"G	19,7
K12/200	312	169	45	114	69	110	9	218	85	1 V2" G	1 V2" G	13,8
K 36/200	425	250	55	-	86	175	14	320	135	2"G	1 74" G	32,1
K 40/200	425	250	55	-	86	175	14	320	135	2"G	1 74" G	33,9
K 55/200	425	250	55	-	86	175	14	320	135	2"G	1 V4" G	33,9
K14/400 M	430	200	62	-	74	120	11	270	105	2"G	2"G	24,5
K14/400 T	358	200	62	-	74	120	11	270	105	2"G	2"G	22
K11/500	440	240	62	-	100	155	14	312	132	2 V2" G	2"G	33,2
K18/500	440	240	62	-	100	155	14	312	132	2 V2" G	2"G	35,6
K 28/500	440	240	62	-	100	155	14	312	132	2 V2" G	2"G	39,6
K 40/400	560	273	100	-	110	212	14	360	160	65	50	78,8
K 50/400	560	273	100	-	110	212	14	360	160	65	50	78,8
K 30/800	600	273	100	-	110	212	14	385	160	80	65	90,2
K 40/800	600	273	100	-	110	212	14	385	160	80	65	95
K 50/800	600	273	100	-	110	212	14	385	160	80	65	104,3
K 20/1200	600	273	100	-	110	212	14	385	160	80	65	88
K 25/1200	600	273	100	-	110	212	14	385	160	80	65	94
K 35/1200	600	273	100	-	110	212	14	385	160	80	65	100