

NEW

## MULTI 4 SW

### МНОГООРУБЕНЧАТЫЙ НАСОС ДЛЯ СОЛЕННОЙ ВОДЫ



Самовсасывающий многоступенчатый насос предназначен для перекачивания соленой воды под высоким давлением. Насос работает бесшумно. Есть модели с 4 рабочими колесами из полимер норила.

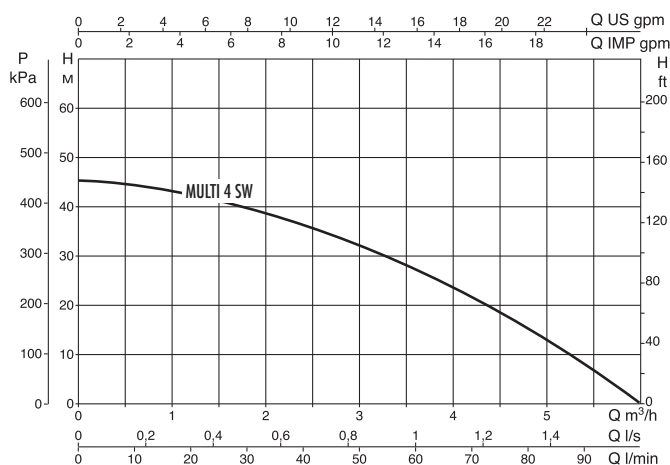
Детали насоса антикоррозийные.

Двигатель с защитой от перегрузки.

Между двигателем и гидравлической частью установлен двойной уплотнитель.

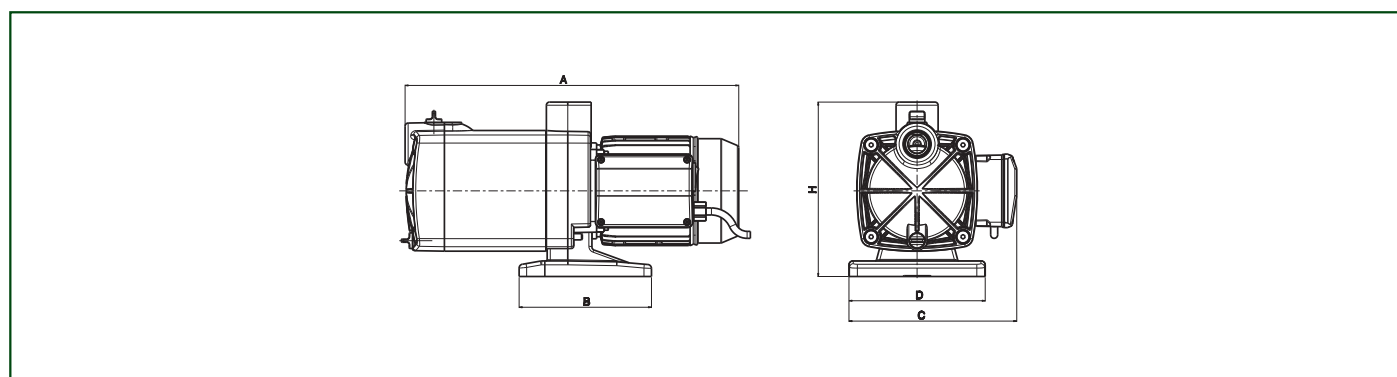
В комплекте кабель питания со штепсельной вилкой.

## ЭЛЕКТРИЧЕСКИЕ И ГИДРАВЛИЧЕСКИЕ ХАРАКТЕРИСТИКИ



МОДЕЛЬ	ИСТОЧНИК ПИТАНИЯ 50 Гц	НОМИНАЛЬНАЯ МОЩНОСТЬ		Ø DNA - DNM	Q м³/ч	H м
		кВт	л.с.			
<b>MULTI 4 SW M</b>	1 x 230 V	0,75	1	1"	0,6-4,8	45,15

## ГАБАРИТНЫЕ РАЗМЕРЫ И ВЕС



МОДЕЛЬ	A	B	C	D	H	РАЗМЕРЫ УПАКОВКИ, М³	ВЕС БРУТТО КГ
<b>MULTI INOX 5 M</b>	430	170	215	175	220	0,022	10,6