

NEW

# MULTI INOX

## ГОРИЗОНТАЛЬНЫЕ МНОГООРУПЕНЧАТЫЕ НАСОСЫ

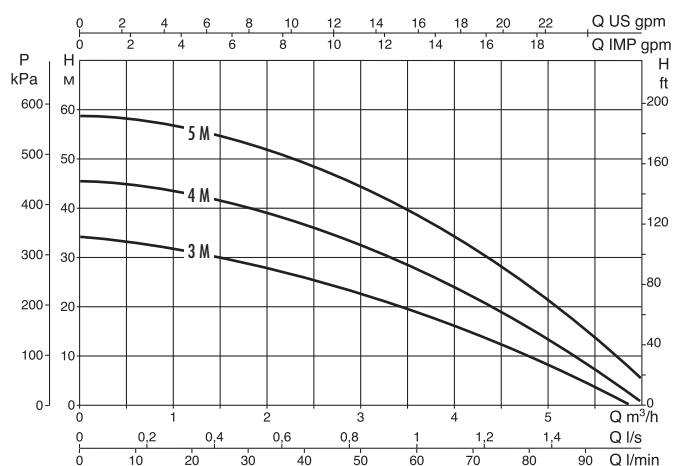


Самовсасывающие многоступенчатые насосы превосходно подходят для бытового применения, для полива огородных и садовых участков. Есть модели с **3-4-5 рабочими колесами из нержавеющей стали AISI 304**.

Детали стойкие к коррозии и окислению. Двигатель с защитой от перегрузки. Насос не предназначен для перекачивания жидкости низкой температуры.

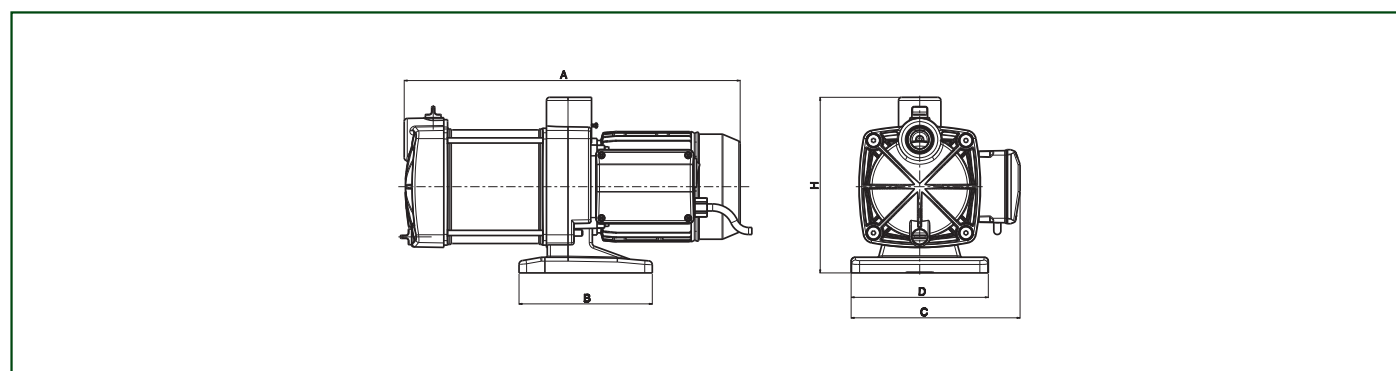
**Температура перекачиваемой жидкости:** от 0° до +35°С (для бытового применения)  
от 0° до +40°С (для прочего применения).

## ЭЛЕКТРИЧЕСКИЕ И ГИДРАВЛИЧЕСКИЕ ХАРАКТЕРИСТИКИ



| МОДЕЛЬ                | ИСТОЧНИК ПИТАНИЯ<br>50 Гц | НОМИНАЛЬНАЯ МОЩНОСТЬ |      | Ø<br>DNA - DNM | Q<br>м³/ч | H<br>м |
|-----------------------|---------------------------|----------------------|------|----------------|-----------|--------|
|                       |                           | кВт                  | л.с. |                |           |        |
| <b>MULTI INOX 3 M</b> | 1 x 230 V                 | 0,55                 | 0,75 | 1"             | 0,6-4,8   | 35-12  |
| <b>MULTI INOX 4 M</b> | 1 x 230 V                 | 0,75                 | 1    | 1"             | 0,6-4,8   | 45-15  |
| <b>MULTI INOX 5 M</b> | 1 x 230 V                 | 1                    | 1,36 | 1"             | 0,6-4,8   | 57-20  |

## ГАБАРИТНЫЕ РАЗМЕРЫ И ВЕС



| МОДЕЛЬ                | A   | B   | C   | D   | H   | РАЗМЕРЫ УПАКОВКИ,<br>М³ | ВЕС БРУТТО<br>КГ |
|-----------------------|-----|-----|-----|-----|-----|-------------------------|------------------|
| <b>MULTI INOX 3 M</b> | 380 | 170 | 215 | 175 | 220 | 0,020                   | 8,8              |
| <b>MULTI INOX 4 M</b> | 430 | 170 | 215 | 175 | 220 | 0,022                   | 11,3             |
| <b>MULTI INOX 5 M</b> | 455 | 170 | 215 | 175 | 220 | 0,023                   | 12,5             |