

NEW



NOVAPOND НАСОС ДЛЯ ПРУДОВ

Модели NovaPond - погружные насосы разработанные для циркуляции воды на садовых участках с прудами, для создания водопадов и других водных сооружений. Рассчитаны для перекачивания чистой воды с твердыми частицами, диаметр которых не превышает 10 мм.

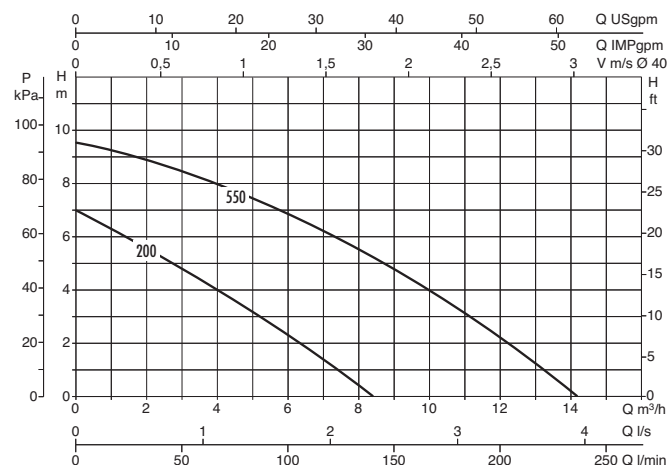
Насосы разработаны для продолжительного режима работы. Устанавливаются в горизонтальном или вертикальном положениях. Не загрязняют окружающую среду.

Детали насоса не окисляются, антикоррозийные.

Двигатель имеет дополнительную защиту от перегрузок.

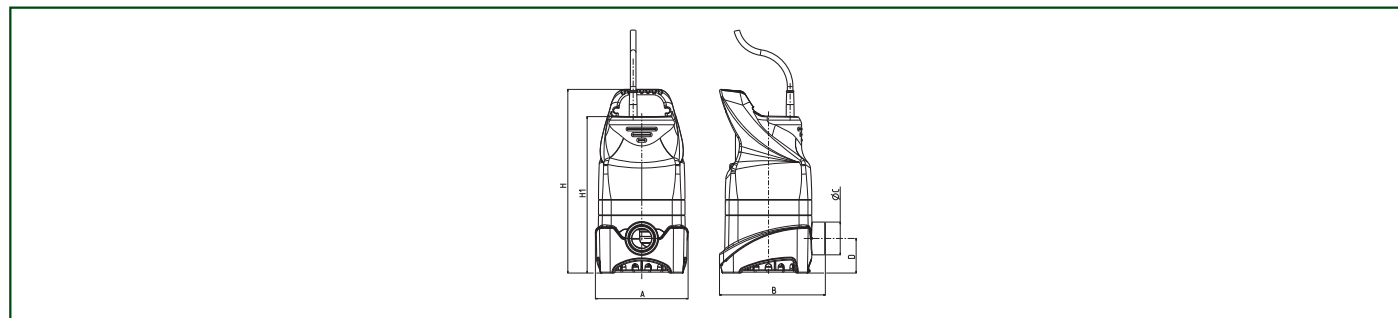
Фильтр всасывания пропускает твердые частицы диаметром от 5 мм до 10 мм. В комплекте кабель питания со штепсельной вилкой, самоуплотняющаяся муфта.

ЭЛЕКТРИЧЕСКИЕ И ГИДРАВЛИЧЕСКИЕ ХАРАКТЕРИСТИКИ



МОДЕЛЬ	ИСТОЧНИК ПИТАНИЯ 50 Гц	НОМИНАЛЬНАЯ МОЩНОСТЬ		Ø	ДЛИНА КАБЕЛЯ м	Q м³/ч	H м
		кВт	л.с.				
NOVAPOND 200 M	1 x 230 V	0,2	0,28	1 1/4"	10	0,5-9	6,7-1
NOVAPOND 550 M	1 x 230 V	0,55	0,75	1 1/4"	10	0,5-15	8,8-1,2

ГАБАРИТНЫЕ РАЗМЕРЫ И ВЕС



МОДЕЛЬ	A	B	ØC	D	H	H1	РАЗМЕРЫ УПАКОВКИ м³	ВЕС БРУТТО кг
NOVAPOND 200 M	150	170	53	56	300	255	0,006	4,3
NOVAPOND 550 M	150	170	53	56	330	285	0,007	6,2

ВСПОМОГАТЕЛЬНОЕ ОБОРУДОВАНИЕ

ТЕЛЕСКОПИЧЕСКАЯ ТРУБА

НАСАДКА - "3-Х УРОВНЕВАЯ"

НАСАДКА - "ПЕНА"

НАСАДКА - "ГРИБ"

НАСАДКА - "ЦВЕТОК"