

NEW

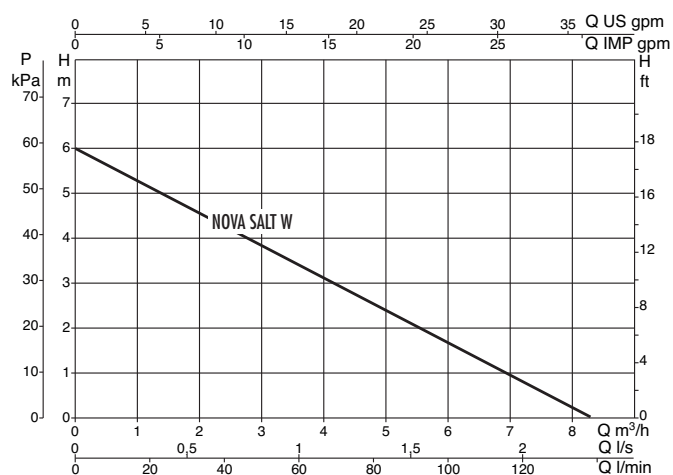


## NOVA SALT W НАСОСЫ ДЛЯ СОЛЕНОЙ ВОДЫ

Многофункциональный погружной насос NOVA SALT W M-A специально разработан для перекачивания **соленой воды**.

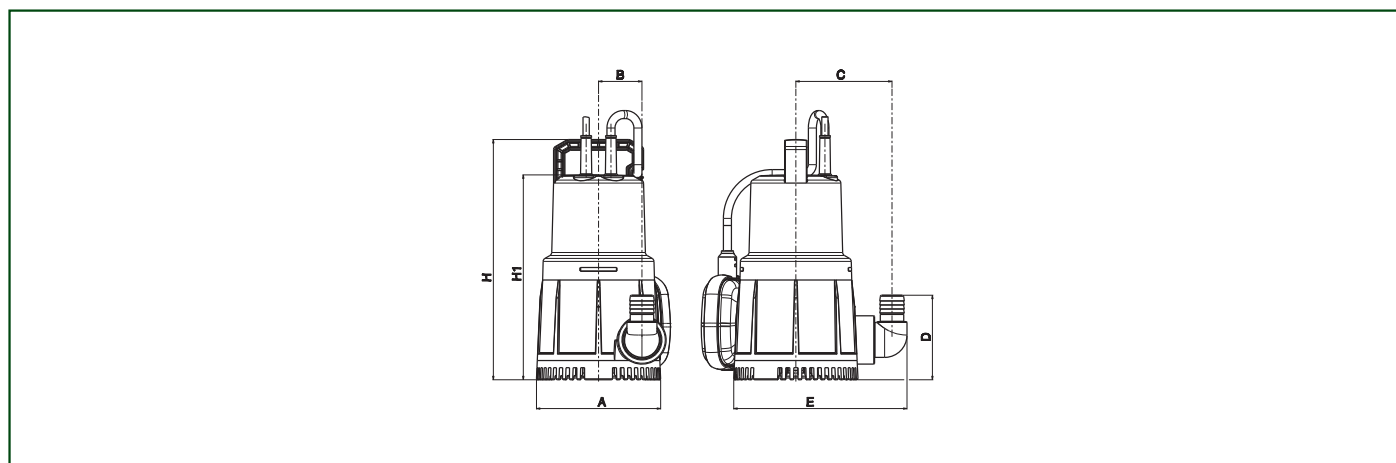
Детали двигателя – антикоррозийные.  
Каркас двигателя, вал, заглушки и гайки из нержавеющей стали AISI 316.  
Двигатель имеет дополнительную защиту от перегрузки.  
Вал и рабочее колесо – износостойкие.  
Двигатель не перегревается даже при частичном погружении.  
Автоматическая модель с поплавковым включателем/выключателем.  
В комплекте кабель питания со штепсельной вилкой, самоуплотняющаяся муфта.

## ЭЛЕКТРИЧЕСКИЕ И ГИДРАВЛИЧЕСКИЕ ХАРАКТЕРИСТИКИ



МОДЕЛЬ	ИСТОЧНИК ПИТАНИЯ 50 Гц	НОМИНАЛЬНАЯ МОЩНОСТЬ		Ø	ДЛИНА КАБЕЛЯ М	Q м³/ч	H м
		кВт	л.с.				
NOVA SALT W M-A	1 x 230V	0,2	0,28	1 1/4"	10	0,5-7,2	7-2

## ГАБАРИТНЫЕ РАЗМЕРЫ И ВЕС



МОДЕЛЬ	A	B	C	D	E	H	H1	РАЗМЕРЫ УПАКОВКИ М³	ВЕС БРУТТО КГ
NOVA SALT W M-A	140	48	107	95	195	270	230	0,005	3,9