

2 EURO С МНОГОСТУПЕНЧАТЫМИ НАСОСАМИ EURO



Станция повышения давления с 2 многоступенчатыми горизонтальными центробежными насосами EURO в комплекте с фундаментной рамой на резиновых виброгасящих опорах, всасывающим и напорным коллекторами, 2-мя мембранными гидроаккумуляторами и электрическим шкафом управления, в котором находятся:

Однофазное исполнение:

- автоматический инвертор для изменения порядка включения насосов при каждом новом пуске станции;
- основной линейный выключатель;
- клеммы для подключения поплавка или автомата минимального давления для защиты станции от сухого хода;
- низковольтная (24В~) система питания цепей управления станции с трансформатором и предохранителями.

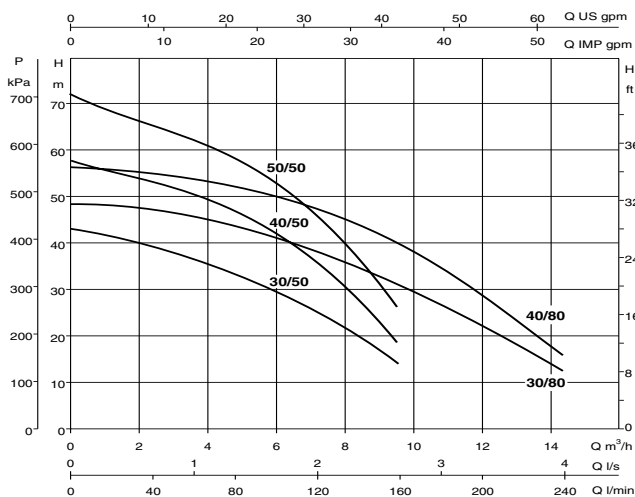
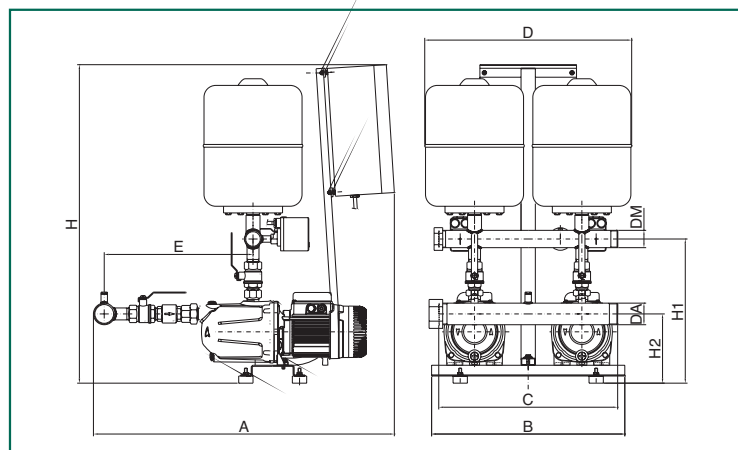
Трехфазное исполнение:

- автоматический инвертор для изменения порядка включения насосов при каждом новом пуске станции;
- основной линейный выключатель, объединенный с ручкой передней дверцы шкафа управления;
- клеммы для подключения поплавка или автомата минимального давления для защиты станции от сухого хода;
- низковольтная (24В~) система питания цепей управления станции с трансформатором и предохранителями.

Стандартные исполнения станций:

- с гидроаккумуляторами (по заказу устанавливаются штуцера подвода сжатого воздуха);
- со штуцерами подвода сжатого воздуха (по заказу устанавливаются гидроаккумуляторы).

ЭЛЕКТРИЧЕСКИЕ И ГИДРАВЛИЧЕСКИЕ ХАРАКТЕРИСТИКИ



модель	источник питания 50 Гц	номинальн. мощн.		In А	расход л/час	макс. достигаем. давление бар	калибровка датчика давления бар
		кВт	л.с.				
2 EURO 30/50 M	1x220-240 V~	2x0,55	2x0,75	2x3,9	8.000-4.400	3,8	2÷3,3
2 EURO 40/50 M	1x220-240 V~	2x0,75	2x1	2x5,3	8.000-5.200	5,3	3÷4,5
2 EURO 50/50 M	1x220-240 V~	2x1	2x1,36	2x6,3	7.600-5.200	6,5	4÷5,5
2 EURO 30/80 M	1x220-240 V~	2x0,8	2x1,1	2x5,3	11.000-7.000	4,3	2,5÷3,8
2 EURO 40/80 M	1x220-240 V~	2x1	2x1,36	2x6,3	10.000-6.000	5,5	3,8÷5,2
2 EURO 30/50 T	3x400 V~	2x0,55	2x0,75	2x1,6	8.000-4.400	3,8	2÷3,3
2 EURO 40/50 T	3x400 V~	2x0,75	2x1	2x2,2	8.000-5.200	5,3	3÷4,5
2 EURO 50/50 T	3x400 V~	2x1	2x1,36	2x2,5	7.600-5.200	6,5	4÷5,5
2 EURO 30/80 T	3x400 V~	2x0,8	2x1,1	2x2,2	11.000-7.000	4,3	2,5÷3,8
2 EURO 40/80 T	3x400 V~	2x1	2x1,36	2x2,5	10.000-6.000	5,5	3,8÷5,2

РАЗМЕРЫ И ВЕС

модель	A	B	C	D	E	H	H1	H2	коллекторы,		вес кг
									всас.	нагнет.	
2 EURO 30/50 M	840	540	500	578	415	890	402	194	2"	1 1/2"	57
2 EURO 40/50 M	840	540	500	578	415	890	402	194	2"	1 1/2"	57
2 EURO 50/50 M	840	540	500	578	415	890	402	194	2"	1 1/2"	56
2 EURO 30/80 M	840	540	500	578	415	890	402	194	2"	1 1/2"	57
2 EURO 40/80 M	840	540	500	578	415	890	402	194	2"	1 1/2"	56
2 EURO 30/50 T	840	540	500	578	415	890	402	194	2"	1 1/2"	57
2 EURO 40/50 T	840	540	500	578	415	890	402	194	2"	1 1/2"	57
2 EURO 50/50 T	840	540	500	578	415	890	402	194	2"	1 1/2"	58
2 EURO 30/80 T	840	540	500	578	415	890	402	194	2"	1 1/2"	57
2 EURO 40/80 T	840	540	500	578	415	890	402	194	2"	1 1/2"	58

2 EUROINOX

С МНОГОСТУПЕНЧАТЫМИ САМОВСАСЫВАЮЩИМИ ЦЕНТРОБЕЖНЫМИ НАСОСАМИ EUROINOX



Станция повышения давления с 2 самовсасывающими многоступенчатыми горизонтальными центробежными насосами EUROINOX в комплекте с фундаментной рамой на резиновых виброгасящих опорах, всасывающим и напорным коллекторами, 2-мя мембранными гидроаккумуляторами и электрическим шкафом управления, в котором находится:

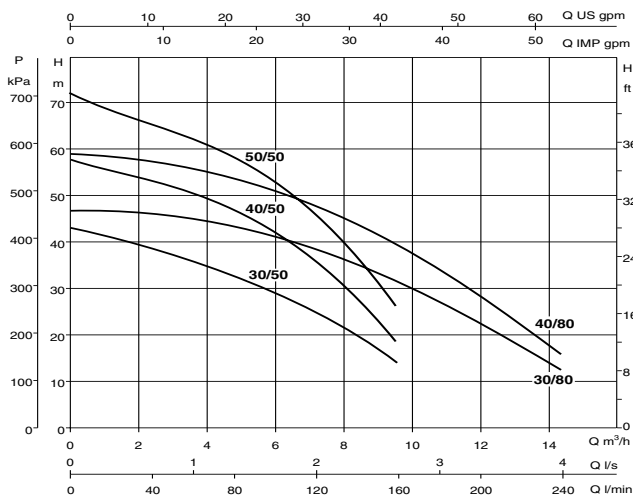
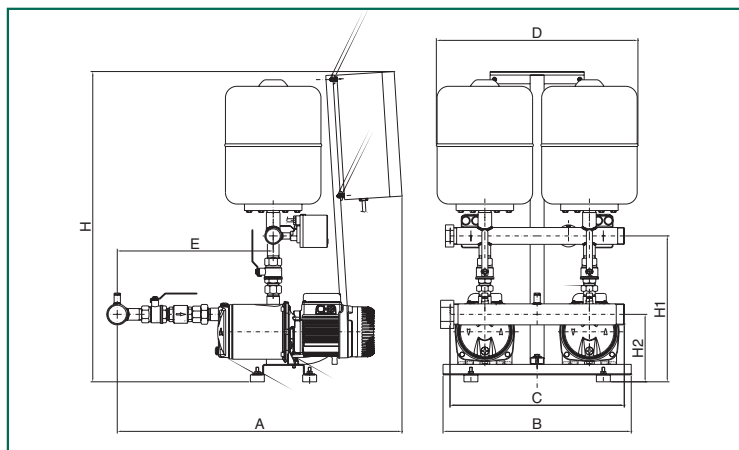
Однофазное исполнение:

- автоматический инвертор для изменения порядка включения насосов при каждом новом пуске станции;
- основной линейный выключатель;
- клеммы для подключения поплавка или автомата минимального давления для защиты станции от сухого хода;
- низковольтная (24В~) система питания цепей управления станции с трансформатором и предохранителями.

Трехфазное исполнение:

- автоматический инвертор для изменения порядка включения насосов при каждом новом пуске станции;
 - основной линейный выключатель, объединенный с ручкой передней дверцы шкафа управления;
 - клеммы для подключения поплавка или автомата минимального давления для защиты станции от сухого хода;
 - низковольтная (24В~) система питания цепей управления станции с трансформатором и предохранителями.
- Стандартные исполнения станций:
- с гидроаккумуляторами (по заказу устанавливаются штуцера подвода сжатого воздуха);
 - со штуцерами подвода сжатого воздуха (по заказу устанавливаются гидроаккумуляторы).

ЭЛЕКТРИЧЕСКИЕ И ГИДРАВЛИЧЕСКИЕ ХАРАКТЕРИСТИКИ



модель	источник питания	номинальн. мощн.		In	расход	макс. достигаем. давление бар	калибровка датчика давления бар
		кВт	л.с.				
2 EUROINOX 30/50 M	1x220-240 V~	2x0,55	2x0,75	2x3,9	8.000-4.400	3,8	2÷3,3
2 EUROINOX 40/50 M	1x220-240 V~	2x0,75	2x1	2x5,3	8.000-5.200	5,3	3÷4,5
2 EUROINOX 50/50 M	1x220-240 V~	2x1	2x1,36	2x6,3	7.600-5.200	6,5	4÷5,5
2 EUROINOX 30/80 M	1x220-240 V~	2x0,8	2x1,1	2x5,3	11.000-7.000	4,3	2,5÷3,8
2 EUROINOX 40/80 M	1x220-240 V~	2x1	2x1,36	2x6,3	10.000-6.000	5,5	3,8÷5,2
2 EUROINOX 30/50 T	3x400 V~	2x0,55	2x0,75	2x1,6	8.000-4.400	3,8	2÷3,3
2 EUROINOX 40/50 T	3x400 V~	2x0,75	2x1	2x2,2	8.000-5.200	5,3	3÷4,5
2 EUROINOX 50/50 T	3x400 V~	2x1	2x1,36	2x2,5	7.600-5.200	6,5	4÷5,5
2 EUROINOX 30/80 T	3x400 V~	2x0,8	2x1,1	2x2,2	11.000-7.000	4,3	2,5÷3,8
2 EUROINOX 40/80 T	3x400 V~	2x1	2x1,36	2x2,5	10.000-6.000	5,5	3,8÷5,2

РАЗМЕРЫ И ВЕС

модель	A	B	C	D	E	H	H1	H2	коллекторы,		вес кг
									всас.	нагнет.	
2 EUROINOX 30/50 M	840	540	500	578	450	890	420	194	2"	1 1/2"	57
2 EUROINOX 40/50 M	840	540	500	578	450	890	420	194	2"	1 1/2"	57
2 EUROINOX 50/50 M	840	540	500	578	450	890	420	194	2"	1 1/2"	57
2 EUROINOX 30/80 M	840	540	500	578	450	890	420	194	2"	1 1/2"	57
2 EUROINOX 40/80 M	840	540	500	578	450	890	420	194	2"	1 1/2"	57
2 EUROINOX 30/50 T	840	540	500	578	450	890	420	194	2"	1 1/2"	57
2 EUROINOX 40/50 T	840	540	500	578	450	890	420	194	2"	1 1/2"	57
2 EUROINOX 50/50 T	840	540	500	578	450	890	420	194	2"	1 1/2"	58
2 EUROINOX 30/80 T	840	540	500	578	450	890	420	194	2"	1 1/2"	57
2 EUROINOX 40/80 T	840	540	500	578	450	890	420	194	2"	1 1/2"	58