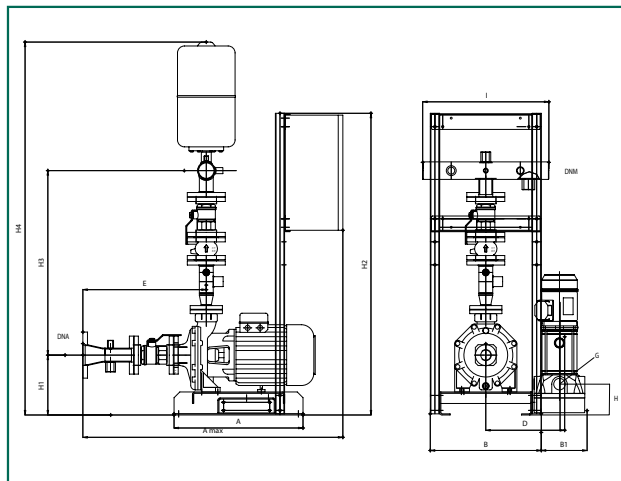
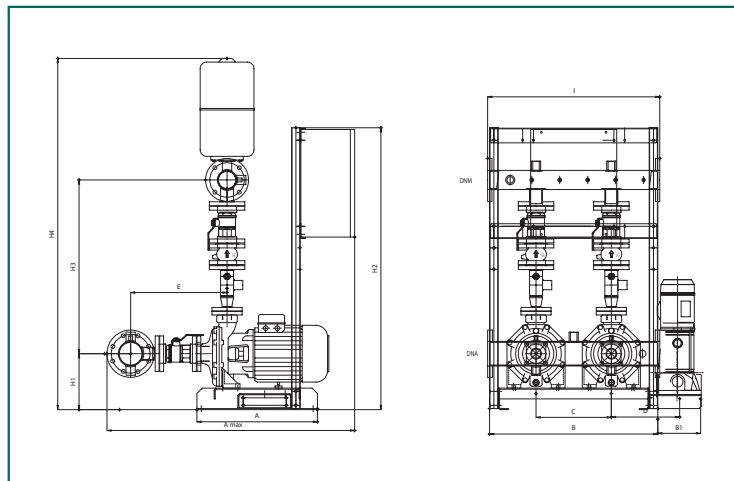


ГАБАРИТНЫЕ РАЗМЕРЫ И ВЕС

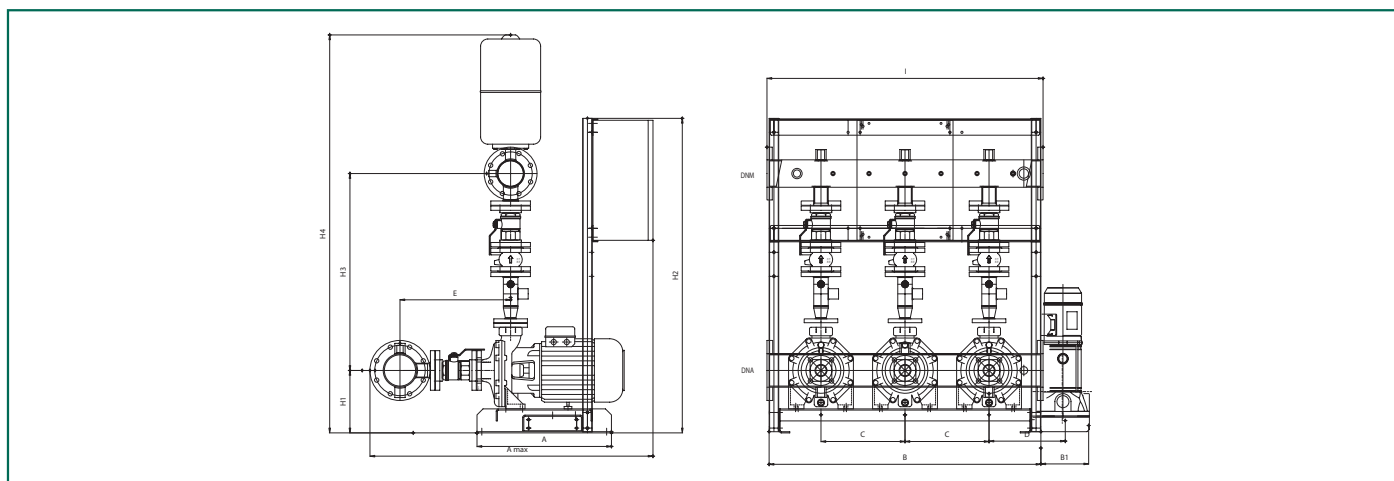
1K



2K



3K



модель	A	A max	B	B1	C	D	E	G	H	H1	H2	H3	H4	I	DNA	DNM
1K 70/300 + KVCX 65/50	560	1129	482	199	-	343	536	1" 1/4	182	260	1310	801	1619	548	DN80	2" 1/2
1K 80/300 + KVCX 65/80	560	1129	482	199	-	343	536	1" 1/4	182	260	1310	801	1619	548	DN80	2" 1/2
1K 70/400 + KVCX 65/80	560	1129	482	199	-	343	536	1" 1/4	182	260	1310	801	1619	548	DN80	2" 1/2
1K 80/400 + KVCX 65/80	560	1129	482	199	-	343	536	1" 1/4	182	260	1310	801	1619	548	DN80	2" 1/2
2K 70/300 + KVCX 65/50	560	1151	782	199	350	318	448	-	-	260	1310	807	1632	800	DN100	DN 80
2K 80/300 + KVCX 65/80	560	1151	782	199	350	318	448	-	-	260	1310	807	1632	800	DN100	DN 80
2K 70/400 + KVCX 65/80	560	1151	782	199	350	318	448	-	-	260	1310	807	1632	800	DN100	DN 80
2K 80/400 + KVCX 65/80	560	1151	782	199	350	318	448	-	-	260	1310	807	1632	800	DN100	DN 80
3K 70/300 + KVCX 65/50	560	1179	1132	199	350	318	461	-	-	260	1310	820	1657	1150	DN 125	DN 100
3K 80/300 + KVCX 65/80	560	1179	1132	199	350	318	461	-	-	260	1310	820	1657	1150	DN 125	DN 100
3K 70/400 + KVCX 65/80	560	1179	1132	199	350	318	461	-	-	260	1310	820	1657	1150	DN 125	DN 100
3K 80/400 + KVCX 65/80	560	1179	1132	199	350	318	461	-	-	260	1310	820	1657	1150	DN 125	DN 100

ЭЛЕКТРИЧЕСКИЕ И ГИДРАВЛИЧЕСКИЕ ХАРАКТЕРИСТИКИ СТАНЦИИ 1-2 НКР

модель	источник питания 50 Гц	P2 номинал. кВт	P2 номинал. л. с.	P2 номинал. пилота кВт	In насоса А	Расход м³/ч	макс. достиг. давление бар	станд. давление бар
1NKP 32-160/151 + KVCX 65/50	3x400 V	3	4	1,1	6,7	4 – 28	3	2,5
1NKP 32-160/163 + KVCX 65/50	3x400 V	4	5,5	1,1	8,7	4 – 32	3,5	3
1NKP 32-160/177 + KVCX 65/50 *	3x400 V	5,5	7,5	1,1	11,6	4 – 40	4,2	3,8
1NKP 32-200/190 + KVCX 65/50	3x400 V	5,5	7,5	1,1	11,6	4 – 32	4,5	4
1NKP 32-200/210 + KVCX 65/50	3x400 V	7,5	10	1,1	14	4 – 32	5,6	5
1NKP 40-160/158 + KVCX 65/50	3x400 V	5,5	7,5	1,1	11,6	10 – 55	3,3	3
1NKP 40-160/172 + KVCX 65/50	3x400 V	7,5	10	1,1	14	10 – 60	4	3,5
1NKP 40-200/210 + KVCX 65/80	3x400 V	11	15	2,2	22,5	10 – 60	5,5	5
1NKP 40-250/230 + KVCX 65/80	3x400 V	15	20	2,2	31	10 – 70	7	6,5
1NKP 40-250/245 + KVCX 65/80	3x400 V	18,5	25	2,2	36	10 – 70	8	7,5
1NKP 40-250/260 + KVCX 65/80	3x400 V	22	30	2,2	43	10 – 70	9,3	8,5
1NKP 50-160/153 + KVCX 65/50	3x400 V	7,5	10	1,1	14	10 – 80	3	2,5
1NKP 50-160/169 + KVCX 65/80	3x400 V	11	15	2,2	22,5	10 – 90	3,8	3,3
1NKP 50-200/200 + KVCX 65/80	3x400 V	15	20	2,2	31	10 – 90	5,2	5
1NKP 50-200/210 + KVCX 65/80	3x400 V	18,5	25	2,2	36	10 – 110	6	5,5
1NKP 50-200/219 + KVCX 65/80	3x400 V	22	30	2,2	43	10 – 110	6,5	6
1NKP 50-250/230 + KVCX 65/80	3x400 V	22	30	2,2	43	10 – 100	7	6,5
1NKP 50-200/257 + KVCX 65/80	3x400 V	30	40	2,2	57	10 – 100	9	8,5
1NKP-G 65-160/157 + KVCX 65/80	3x400 V	11	15	2,2	20,4	20 – 140	3	2,5
1NKP-G 65-160/173 + KVCX 65/80	3x400 V	15	20	2,2	27,5	20 – 150	3,8	3,5
1NKP-G 65-200/190 + KVCX 65/80	3x400 V	18,5	25	2,2	33,5	20 – 140	5	4,5
1NKP-G 65-200/200 + KVCX 65/80	3x400 V	22	30	2,2	39,5	20 – 140	5,5	5
1NKP-G 65-200/219 + KVCX 65/80	3x400 V	30	40	2,2	52,5	20 – 140	6,5	6
1NKP-G 80-160/153 + KVCX 65/80	3x400 V	15	20	2,2	27,5	40 – 220	2,8	2,5
1NKP-G 80-160/163 + KVCX 65/80	3x400 V	18,5	25	2,2	33,5	40 – 240	3,3	3
1NKP-G 80-160/169 + KVCX 65/80	3x400 V	22	30	2,2	39,5	40 – 240	3,7	3,3
1NKP-G 80-200/190 + KVCX 65/80	3x400 V	30	40	2,2	52,5	40 – 240	4,6	4,5

*Ограничение поставок. Информация по запросу

модель	источник питания 50 Гц	P2 номинал. кВт	P2 номинал. л. с.	P2 номинал. пилота кВт	In насоса А	Расход м³/ч	макс. достиг. давление бар	станд. давление бар
2NKP 32-160/151 + KVCX 65/50	3x400 V	2 x 3	2 x 4	1,1	2 x 6,7	4 – 56	3	2,5
2NKP 32-160/163 + KVCX 65/50	3x400 V	2 x 4	2 x 5,5	1,1	2 x 8,7	4 – 64	3,5	3
2NKP 32-160/177 + KVCX 65/50 *	3x400 V	2 x 5,5	2 x 7,5	1,1	2 x 11,6	4 – 80	4,2	3,8
2NKP 32-200/190 + KVCX 65/50	3x400 V	2 x 5,5	2 x 7,5	1,1	2 x 11,6	4 – 64	4,5	4
2NKP 32-200/210 + KVCX 65/50	3x400 V	2 x 7,5	2 x 10	1,1	2 x 14	4 – 64	5,6	5
2NKP 40-160/158 + KVCX 65/50	3x400 V	2 x 5,5	2 x 7,5	1,1	2 x 11,6	10 – 110	3,3	3
2NKP 40-160/172 + KVCX 65/50	3x400 V	2 x 7,5	2 x 10	1,1	2 x 14	10 – 120	4	3,5
2NKP 40-200/210 + KVCX 65/80	3x400 V	2 x 11	2 x 15	2,2	2 x 22,5	10 – 120	5,5	5
2NKP 40-250/230 + KVCX 65/80	3x400 V	2 x 15	2 x 20	2,2	2 x 31	10 – 140	7	6,5
2NKP 40-250/245 + KVCX 65/80	3x400 V	2 x 18,5	2 x 25	2,2	2 x 36	10 – 140	8	7,5
2NKP 40-250/260 + KVCX 65/80	3x400 V	2 x 22	2 x 30	2,2	2 x 43	10 – 140	9,3	8,5
2NKP 50-160/153 + KVCX 65/50	3x400 V	2 x 7,5	2 x 10	1,1	2 x 14	10 – 160	3	2,5
2NKP 50-160/169 + KVCX 65/80	3x400 V	2 x 11	2 x 15	2,2	2 x 22,5	10 – 180	3,8	3,3
2NKP 50-200/200 + KVCX 65/80	3x400 V	2 x 15	2 x 20	2,2	2 x 31	10 – 180	5,2	5
2NKP 50-200/210 + KVCX 65/80	3x400 V	2 x 18,5	2 x 25	2,2	2 x 36	10 – 220	6	5,5
2NKP 50-200/219 + KVCX 65/80	3x400 V	2 x 22	2 x 30	2,2	2 x 43	10 – 220	6,5	6
2NKP 50-250/230 + KVCX 65/80	3x400 V	2 x 22	2 x 30	2,2	2 x 43	10 – 200	7	6,5
2NKP 50-200/257 + KVCX 65/80	3x400 V	2 x 30	2 x 40	2,2	2 x 57	10 – 200	9	8,5
2NKP-G 65-160/157 + KVCX 65/80	3x400 V	2 x 11	2 x 15	2,2	2 x 20,4	20 – 280	3	2,5
2NKP-G 65-160/173 + KVCX 65/80	3x400 V	2 x 15	2 x 20	2,2	2 x 27,5	20 – 300	3,8	3,5
2NKP-G 65-200/190 + KVCX 65/80	3x400 V	2 x 18,5	2 x 25	2,2	2 x 33,5	20 – 280	5	4,5
2NKP-G 65-200/200 + KVCX 65/80	3x400 V	2 x 22	2 x 30	2,2	2 x 39,5	20 – 280	5,5	5
2NKP-G 65-200/219 + KVCX 65/80	3x400 V	2 x 30	2 x 40	2,2	2 x 52,5	20 – 280	6,5	6
2NKP-G 80-160/153 + KVCX 65/80	3x400 V	2 x 15	2 x 20	2,2	2 x 27,5	40 – 440	2,8	2,5
2NKP-G 80-160/163 + KVCX 65/80	3x400 V	2 x 18,5	2 x 25	2,2	2 x 33,5	40 – 480	3,3	3
2NKP-G 80-160/169 + KVCX 65/80	3x400 V	2 x 22	2 x 30	2,2	2 x 39,5	40 – 480	3,7	3,3
2NKP-G 80-200/190 + KVCX 65/80	3x400 V	2 x 30	2 x 40	2,2	2 x 52,5	40 – 480	4,6	4,5

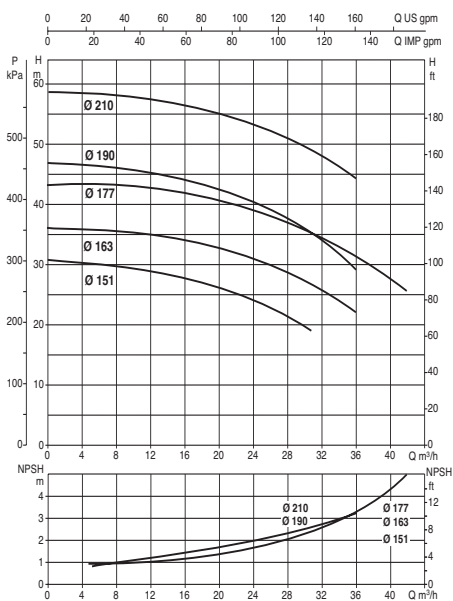
*Ограничение поставок. Информация по запросу

ЭЛЕКТРИЧЕСКИЕ И ГИДРАВЛИЧЕСКИЕ ХАРАКТЕРИСТИКИ СТАНЦИИ 3 НКР

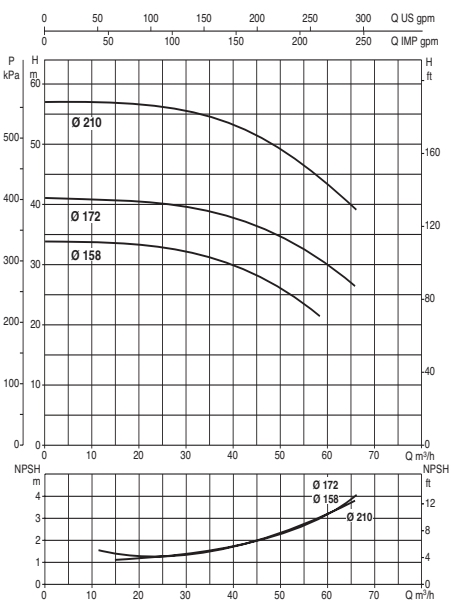
модель	источник питания 50 Гц	P2 номинал. кВт	P2 номинал. л. с.	P2 номинал. пилота кВт	In насоса А	Расход м³/ч	макс. достиг. давление бар	станд. давление бар
3НКР 32-160/151 + KVCX 65/50	3x400 V	3 x 3	3 x 4	1,1	3 x 6,7	4 – 84	3	2,5
3НКР 32-160/163 + KVCX 65/50	3x400 V	3 x 4	3 x 5,5	1,1	3 x 8,7	4 – 96	3,5	3
3НКР 32-160/177 + KVCX 65/50 *	3x400 V	3 x 5,5	3 x 7,5	1,1	3 x 11,6	4 – 120	4,2	3,8
3НКР 32-200/190 + KVCX 65/50	3x400 V	3 x 5,5	3 x 7,5	1,1	3 x 11,6	4 – 96	4,5	4
3НКР 32-200/210 + KVCX 65/50	3x400 V	3 x 7,5	3 x 10	1,1	3 x 14	4 – 96	5,6	5
3НКР 40-160/158 + KVCX 65/50	3x400 V	3 x 5,5	3 x 7,5	1,1	2 x 11,6	10 – 165	3,3	3
3НКР 40-160/172 + KVCX 65/50	3x400 V	3 x 7,5	3 x 10	1,1	3 x 14	10 – 180	4	3,5
3НКР 40-200/210 + KVCX 65/80	3x400 V	3 x 11	3 x 15	2,2	2 x 22,5	10 – 180	5,5	5
3НКР 40-250/230 + KVCX 65/80	3x400 V	3 x 15	3 x 20	2,2	3 x 31	10 – 210	7	6,5
3НКР 40-250/245 + KVCX 65/80	3x400 V	3 x 18,5	3 x 25	2,2	3 x 36	10 – 210	8	7,5
3НКР 40-250/260 + KVCX 65/80	3x400 V	3 x 22	3 x 30	2,2	3 x 43	10 – 210	9,3	8,5
3НКР 50-160/153 + KVCX 65/50	3x400 V	3 x 7,5	3 x 10	1,1	3 x 14	10 – 240	3	2,5
3НКР 50-160/169 + KVCX 65/80	3x400 V	3 x 11	3 x 15	2,2	2 x 22,5	10 – 270	3,8	3,3
3НКР 50-200/200 + KVCX 65/80	3x400 V	3 x 15	3 x 20	2,2	2 x 31	10 – 270	5,2	5
3НКР 50-200/210 + KVCX 65/80	3x400 V	3 x 18,5	3 x 25	2,2	3 x 36	10 – 330	6	5,5
3НКР 50-200/219 + KVCX 65/80	3x400 V	3 x 22	3 x 30	2,2	3 x 43	10 – 330	6,5	6
3НКР 50-250/230 + KVCX 65/80	3x400 V	3 x 22	3 x 30	2,2	3 x 43	10 – 300	7	6,5
3НКР 50-200/257 + KVCX 65/80	3x400 V	3 x 30	3 x 40	2,2	2 x 57	10 – 300	9	8,5
3НКР-G 65-160/157 + KVCX 65/80	3x400 V	3 x 11	3 x 15	2,2	3 x 20,4	20 – 420	3	2,5
3НКР-G 65-160/173 + KVCX 65/80	3x400 V	3 x 15	3 x 20	2,2	3 x 27,5	20 – 450	3,8	3,5
3НКР-G 65-200/190 + KVCX 65/80	3x400 V	3 x 18,5	3 x 25	2,2	3 x 33,5	20 – 420	5	4,5
3НКР-G 65-200/200 + KVCX 65/80	3x400 V	3 x 22	3 x 30	2,2	3 x 39,5	20 – 420	5,5	5
3НКР-G 65-200/219 + KVCX 65/80	3x400 V	3 x 30	3 x 40	2,2	3 x 52,5	20 – 420	6,5	6
3НКР-G 80-160/153 + KVCX 65/80	3x400 V	3 x 15	3 x 20	2,2	3 x 27,5	40 – 660	2,8	2,5
3НКР-G 80-160/163 + KVCX 65/80	3x400 V	3 x 18,5	3 x 25	2,2	3 x 33,5	40 – 720	3,3	3
3НКР-G 80-160/169 + KVCX 65/80	3x400 V	3 x 22	3 x 30	2,2	3 x 39,5	40 – 720	3,7	3,3
3НКР-G 80-200/190 + KVCX 65/80	3x400 V	3 x 30	3 x 40	2,2	3 x 52,5	40 – 720	4,6	4,5

*Ограничение поставок. Информация по запросу

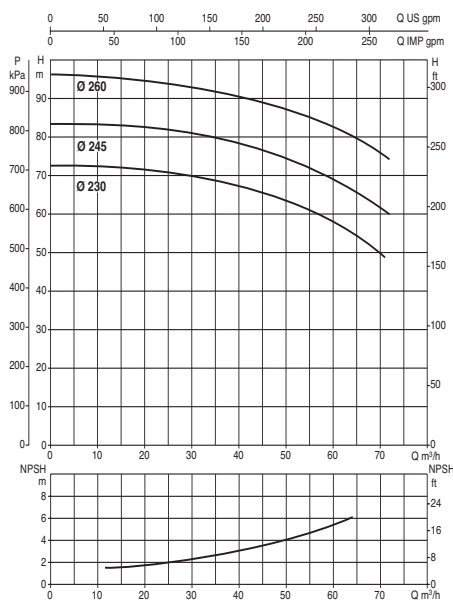
1 НКР 32



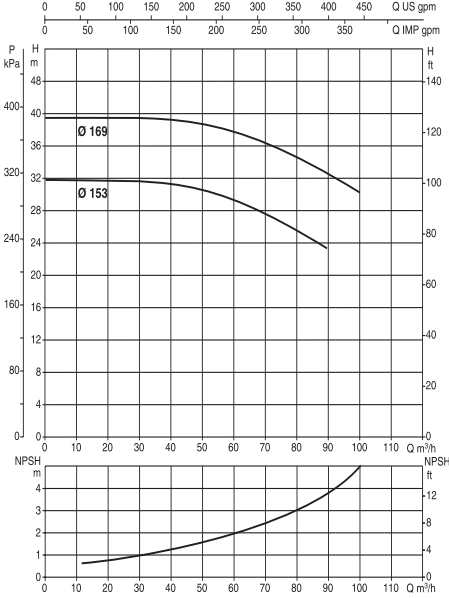
1 НКР 40 -160/200



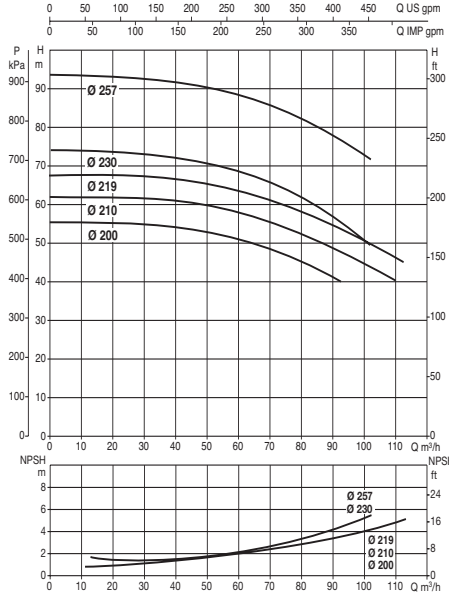
1 НКР 40-250



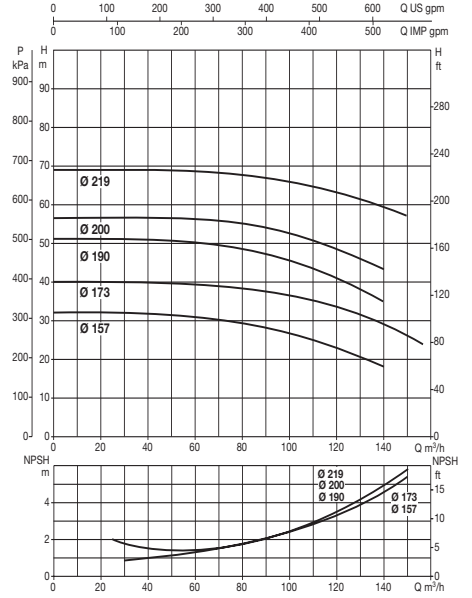
1 NKP 50-160



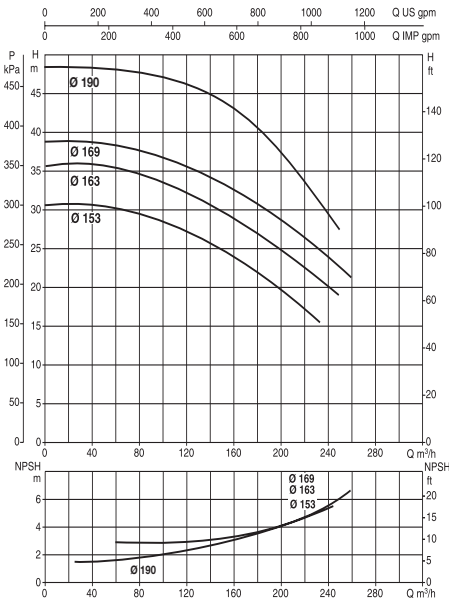
1 NKP 50-200/250



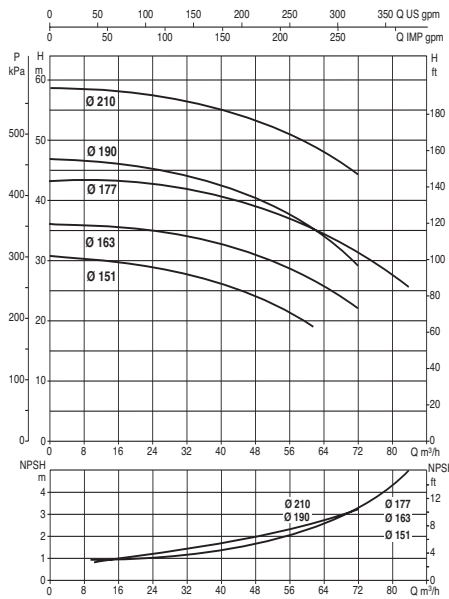
1 NKP-G 65



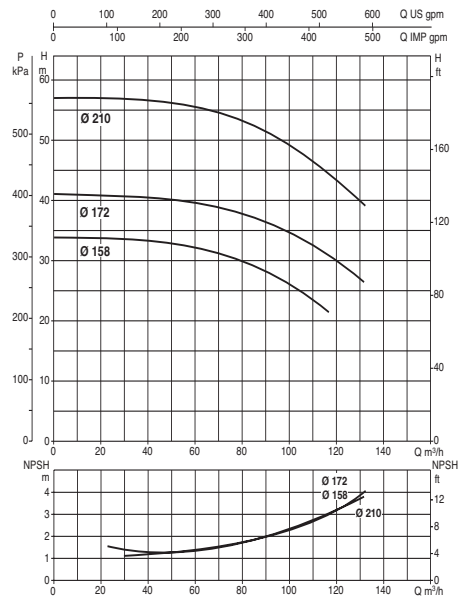
1 NKP-G 80



2 NKP 32



2 NKP 40 - 160/200



ПРОМЫШЛЕННЫЕ НАСОСНЫЕ СТАНЦИИ С 1-2-3 ЦЕНТРОБЕЖНЫМИ НАСОСАМИ СЕРИИ К И НКР



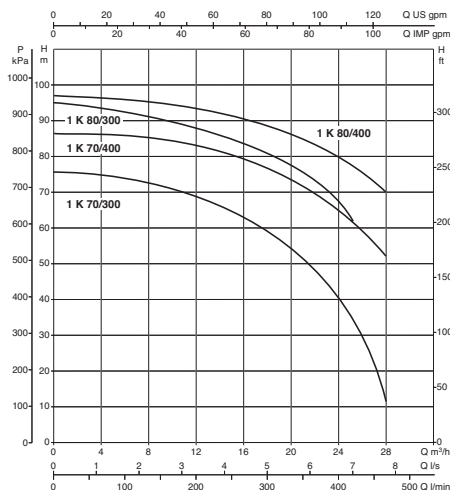
Насосные станции повышения давления подходят для водоснабжения промышленных и сельскохозяйственных установок. Использование центробежных насосов (серии НКР или серии К) обеспечивают высокую производительность при простоте конструкции, высокой надежности и прочности. Прямой пуск для двигателей мощностью до 7,5 кВт включительно.

Пуск звезда/треугольник для двигателей от 9,2 кВт.
Бокс из листового стали со степенью защиты IP 55 с системой запирающих ручек и блокировкой открытия.
Система комплектуется дополнительным вертикальным насосом серии KVCX.

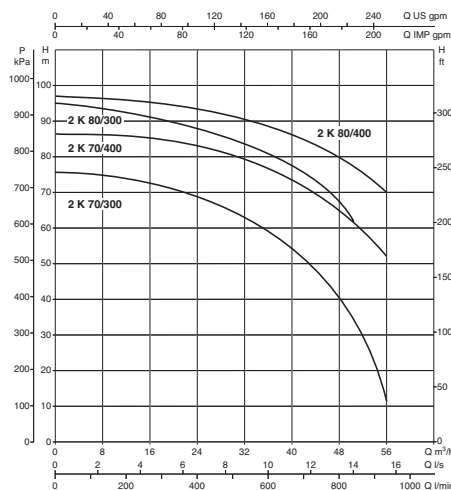
ЭЛЕКТРИЧЕСКИЕ И ГИДРАВЛИЧЕСКИЕ ХАРАКТЕРИСТИКИ СТАНЦИИ 1-2-3 К

модель	источник питания 50 Гц	P2 номинал. кВт	P2 номинал. л. с.	P2 номинал. пилота кВт	In насоса А	Расход м³/ч	макс. достигаемое давление бар	станд. давление бар
1K 70/300 + KVCX 65/50	3x400 V	5,5	7,5	1,1	12,9	6-22	7,3	6,5
1K 80/300 + KVCX 65/80	3x400 V	7,5	10	1,1	15	6-24	9,2	8,5
1K 70/400 + KVCX 65/80	3x400 V	9,2	12,5	2,2	18	9-30	8,3	7,5
1K 80/400 + KVCX 65/80	3x400 V	11	15	2,2	21	9-30	9,5	8,5
2K 70/300 + KVCX 65/50	3x400 V	2 x 5,5	2 x 7,5	1,1	2 x 12,9	6-44	7,3	6,5
2K 80/300 + KVCX 65/80	3x400 V	2 x 7,5	2 x 10	1,1	2 x 15	6-48	9,2	8,5
2K 70/400 + KVCX 65/80	3x400 V	2 x 9,2	2 x 12,5	2,2	2 x 18	9-60	8,3	7,5
2K 80/400 + KVCX 65/80	3x400 V	2 x 11	2 x 15	2,2	2 x 21	9-60	9,5	8,5
3K 70/300 + KVCX 65/50	3x400 V	3 x 5,5	3 x 7,5	1,1	3 x 12,9	6-66	7,3	6,5
3K 80/300 + KVCX 65/80	3x400 V	3 x 7,5	3 x 10	1,1	3 x 15	6-72	9,2	8,5
3K 70/400 + KVCX 65/80	3x400 V	3 x 9,2	3 x 12,5	2,2	3 x 18	9-90	8,3	7,5
3K 80/400 + KVCX 65/80	3x400 V	3 x 11	3 x 15	2,2	3 x 21	9-90	9,5	8,5

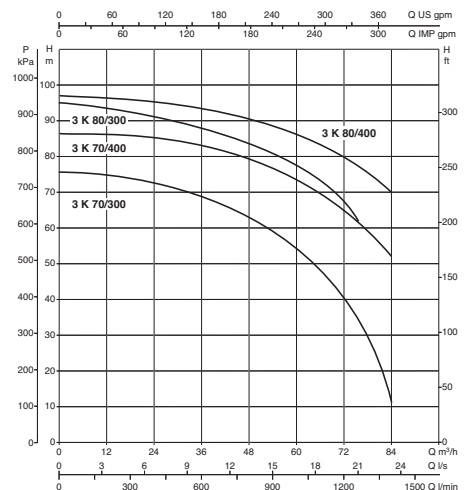
1K



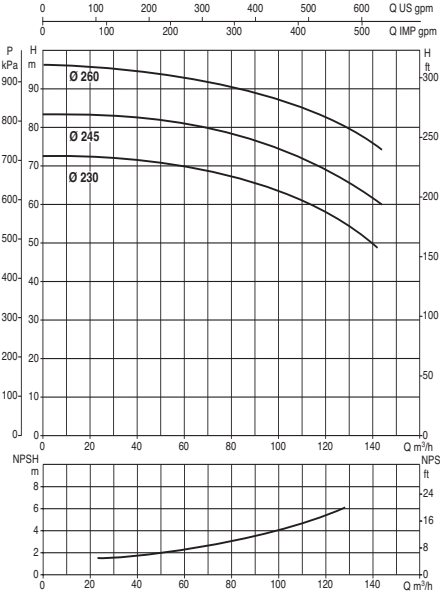
2K



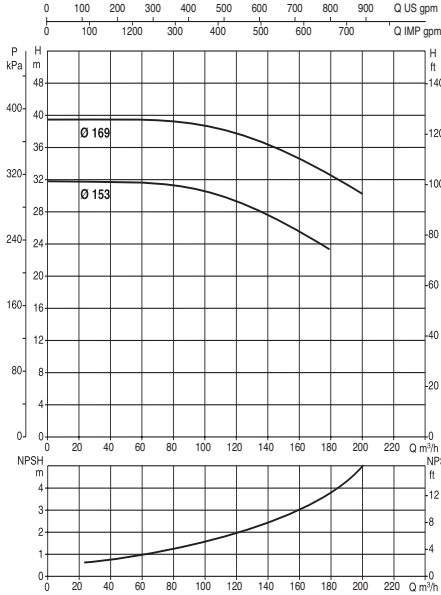
3K



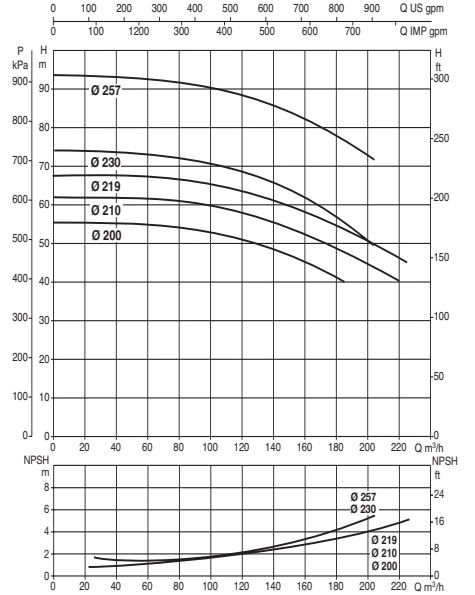
2 NKP 40-250



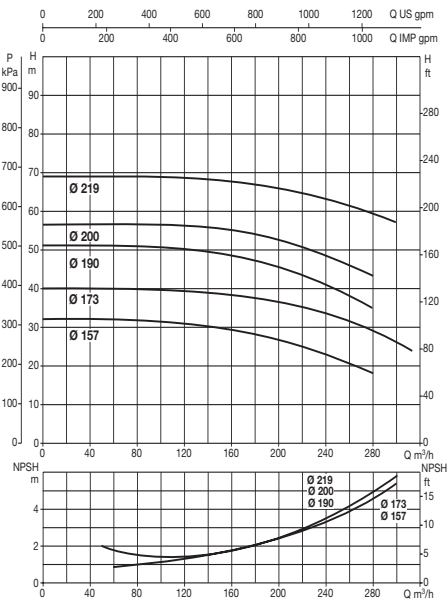
2 NKP 50-160



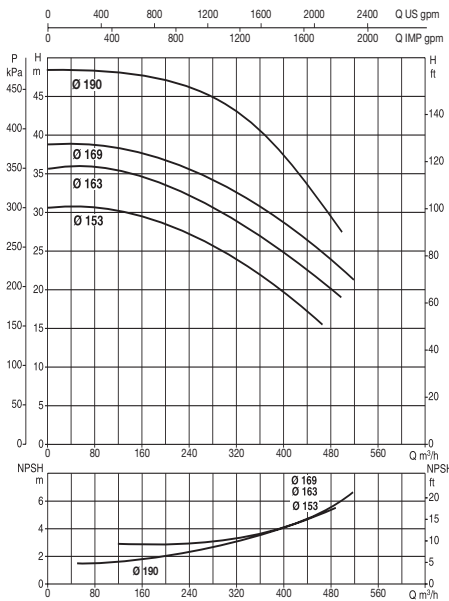
2 NKP 50 - 200/250



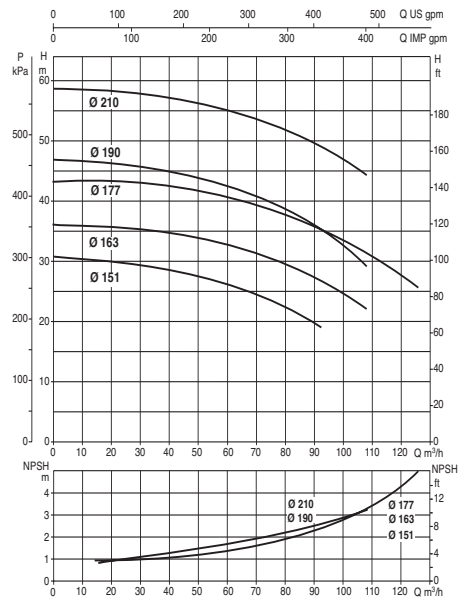
2 NKP-G 65



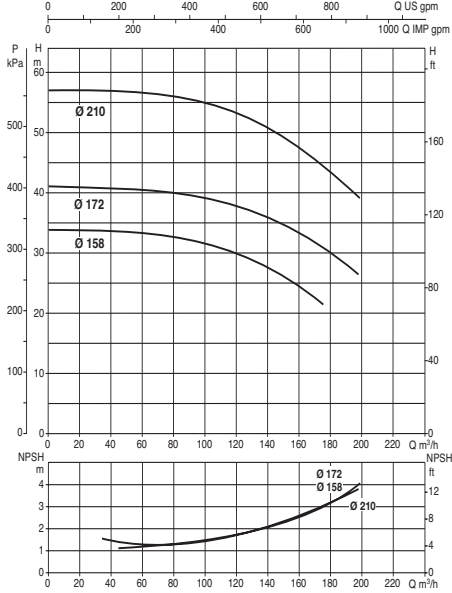
2 NKP-G 80



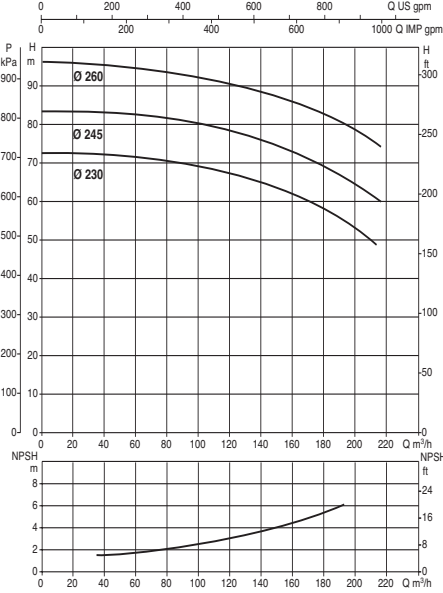
3 NKP 32



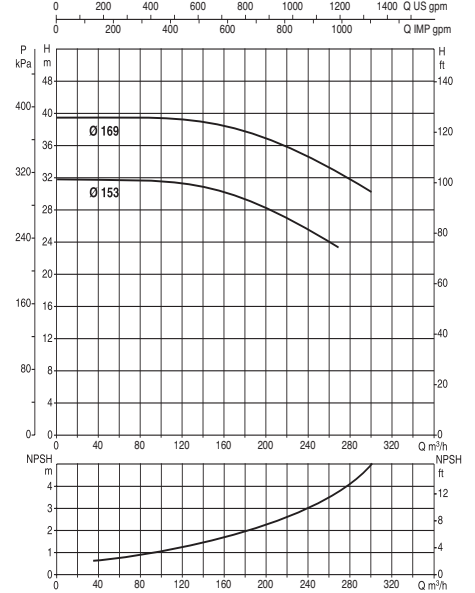
3 NKP 40 - 160/200



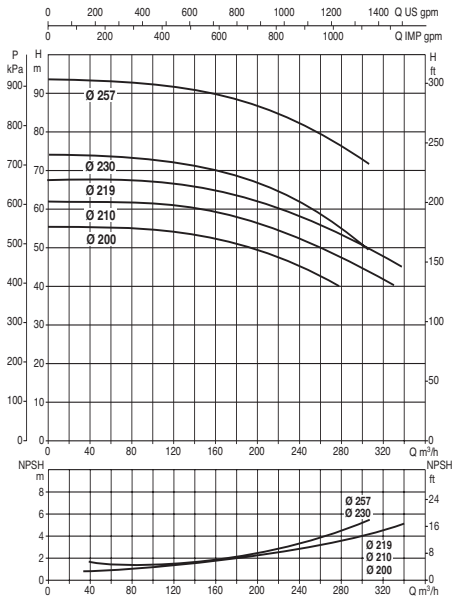
3 NKP 40-250



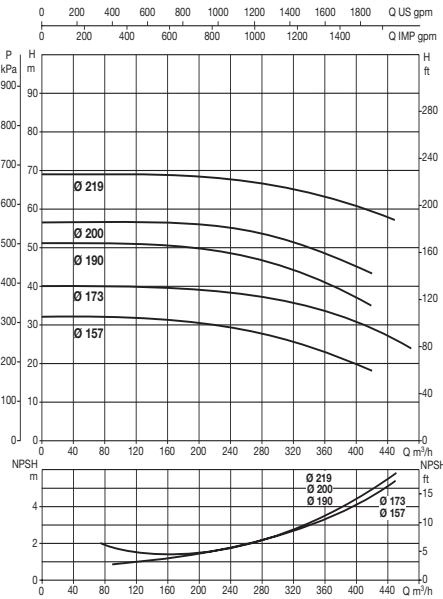
3 NKP 50-160



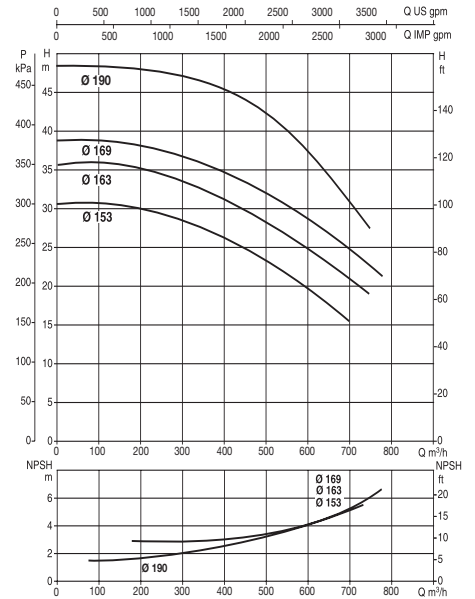
3 NKP 50 - 200/250



3 NKP-G 65

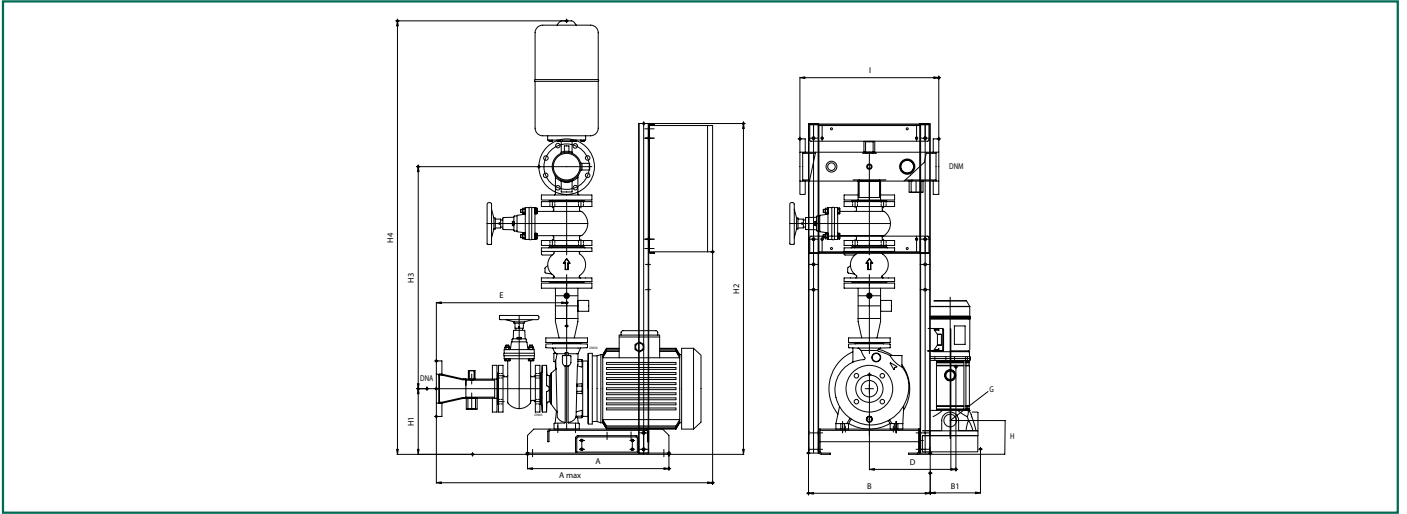


3 NKP-G 80

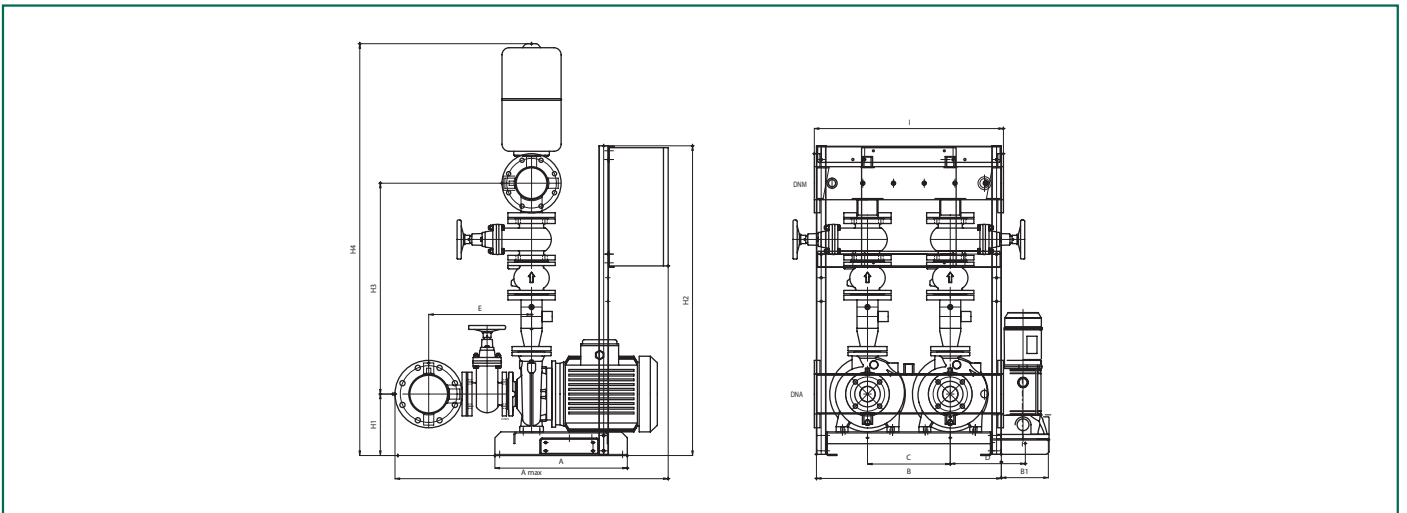


ГАБАРИТНЫЕ РАЗМЕРЫ И ВЕС

1 NKP 50-160



2 NKP 50-160



3 NKP 50-160

