

NEW



VERTY NOVA НАСОСЫ ДЛЯ ЧИСТОЙ ВОДЫ СО ВСТРОЕННЫМ ДАТЧИКОМ УРОВНЯ ПОПЛАВКОВОГО ТИПА

Погружные насосы специально разработаны для узких скважин, размеры которых составляют 20см × 20см. Применяются для перекачивания чистой воды, с содержанием твердых частиц диаметром не больше 5 мм.

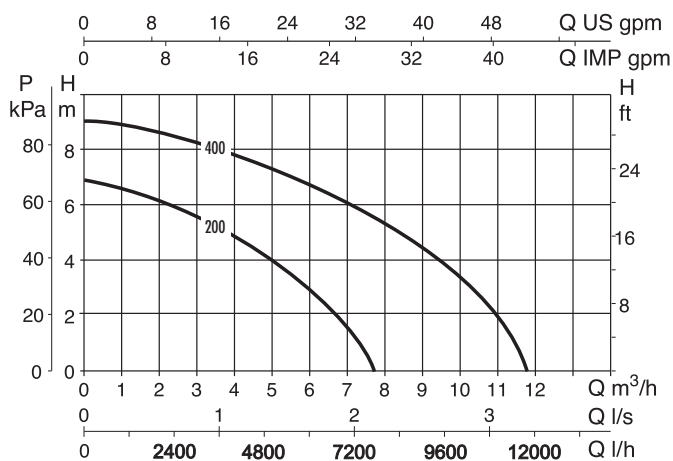
Детали насоса – антикоррозийные. Насос со встроенным поплавковым реле.

Пропускная способность минимального всасывания: 2-3 мм

Кнопка для ручного и автоматического режима работы. Подвижный кожух обеспечивает свободный доступ к поплавковому реле, который можно легко очистить. Двигатель имеет дополнительную защиту от перегрузок. Превосходная система охлаждения двигателя позволяет эксплуатировать насос при частичном погружении.

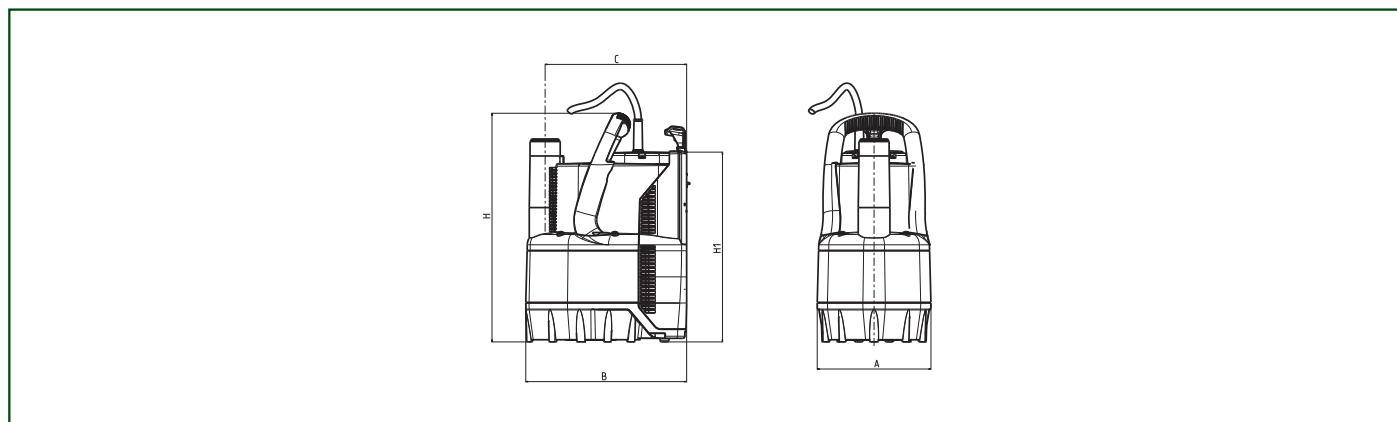
В комплекте кабель питания с штепсельной вилкой, обратный клапан и 4-ходовая муфта.

ЭЛЕКТРИЧЕСКИЕ И ГИДРАВЛИЧЕСКИЕ ХАРАКТЕРИСТИКИ



МОДЕЛЬ	ИСТОЧНИК ПИТАНИЯ 50 Гц	НОМИНАЛЬНАЯ МОЩНОСТЬ		Ø	ДЛИНА КАБЕЛЯ м	Q м³/ч	H м
		кВт	л.с.				
VERTY NOVA 200 M	1 x 230 V	0,2	0,28	1 1/4"	10	0,5-6,6	6,1-1,3
VERTY NOVA 400 M	1 x 230 V	0,4	0,55	1 1/4"	10	0,5-10,8	8,8-1,4

ГАБАРИТНЫЕ РАЗМЕРЫ И ВЕС



МОДЕЛЬ	A	B	C	ØD	H	H1	РАЗМЕРЫ УПАКОВКИ м³	ВЕС БРУТТО кг
VERTY NOVA 200 M	158	225	200	33	400	265	0,012	4,2
VERTY NOVA 400 M	158	225	200	33	400	265	0,013	5,1