
ISTRUZIONI PER L'INSTALLAZIONE E LA MANUTENZIONE
INSTRUCTIONS DE MISE EN SERVICE ET D'ENTRETIEN
INSTRUCTIONS FOR INSTALLATION AND MAINTENANCE
INSTALLATIONSANWEISUNG UND WARTUNG
INSTRUCTIES VOOR INGEBRUIKNAME EN ONDERHOUD
INSTRUCCIONES PARA LA INSTALACION Y EL MANTENIMIENTO
ИНСТРУКЦИИ ПО МОНТАЖУ И ТЕХНИЧЕСКОМУ ОБСЛУЖИВАНИЮ

FEKABOX



FEKABOX

DICHIARAZIONE DI CONFORMITÀ

La Ditta DAB PUMPS s.p.a. - Via M. Polo,14 - Mestrino (PD) - ITALY - sotto la propria esclusiva responsabilità dichiara che i prodotti summenzionati sono conformi a:

- Direttiva del Consiglio n° 98/37/CE concernente il riavvicinamento delle legislazioni degli Stati membri CEE relative alle macchine e successive modifiche.
- Direttiva della Compatibilità elettromagnetica 89/336 e successive modifiche.
- Direttiva Bassa Tensione 73/23 e successive modifiche.

DECLARATION OF CONFORMITY

The Company DAB PUMPS s.p.a. - Via M. Polo,14 - Mestrino (PD) - ITALY - declares under its own responsibility that the above-mentioned products comply with:

- Council Directive no. 98/37/CE concerning the reconciliation of the legislations of EEC Member Countries with relation to machines and subsequent modifications.
- Directive on electromagnetic compatibility no. 89/336 and subsequent modifications.
- Directive on low voltage no. 73/23 and subsequent modifications.

CONFORMITEITSVERKLARING

De firma DAB PUMPS s.p.a. - Via M. Polo, 14 Mestrino (PD) - Italië, verklaart hierbij onder haar verantwoording dat hierbovengenoemde produkten conform zijn aan:

- de Richtlijn van de Raad nr. 98/37/CE betreffende harmonisatie van de wetgeving in de EEG-lidstaten t.a.v. machines en daaropvolgende wijzigingen.
- De richtlijnen van de elektromagnetische overeenstemming 89/336 en latere veranderingen.
- De richtlijnen voor lage druk 73/23 en latere veranderingen.

ЗАЯВЛЕНИЕ О СООТВЕТСТВИИ

Фирма DAB PUMPS s.p.a. - Via Marco Polo, 14 Mestrino (PD) ИТАЛИЯ- под собственную исключительную ответственность заявляет, что вышеуказанные агрегаты соответствуют:

- Директиве Совета н° 98/37/CE касательно сближения законодательств Государств членов ЕЭС в области агрегатов и последующим поправкам.
- Директиве об Электромагнитной совместимости 89/336 и последующим поправкам.
- Директиве о низком напряжении 73/23 и последующим поправкам.

Mestrino (PD), 07 Gennaio 1998

DÈCLARATION DE CONFORMITÈ

L'entreprise DAB PUMPS s.p.a. - Via M. Polo,14 - Mestrino (PD) - ITALIE - déclare sous sa responsabilité exclusive que les produits susmentionnés sont conformes à:

- la Directive du Conseil n° 98/37/CE concernant l'harmonisation des législations des Etats membres de la CEE relatives aux machines et ses modifications successives.
- la Directive de la compatibilité électromagnétique 89/336 et ses modifications successives.
- la Directive basse tension 73/23 et ses modifications successives.

KONFORMITÄTSERKLÄRUNG

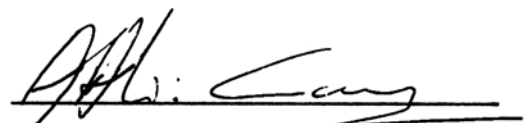
Die Firma DAB PUMPS s.p.a. - Via M. Polo,14 - Mestrino (PD) - ITALY - erklärt unter ihrer eigenen, ausschließlichen Verantwortung, daß die genannten Produkte den folgenden Verordnungen entsprechen:

- Ratsverordnung Nr. 98/37/CE über die Angleichung der Gesetzgebung der CEE-Staaten über Maschinen und folgende Abänderungen.
- Verordnung über die elektromagnetische Kompatibilität 89/336 und folgende Abänderungen.
- Verordnung über Schwachstrom 73/23 und folgende Abänderungen.

DECLARACION DE CONFORMIDAD

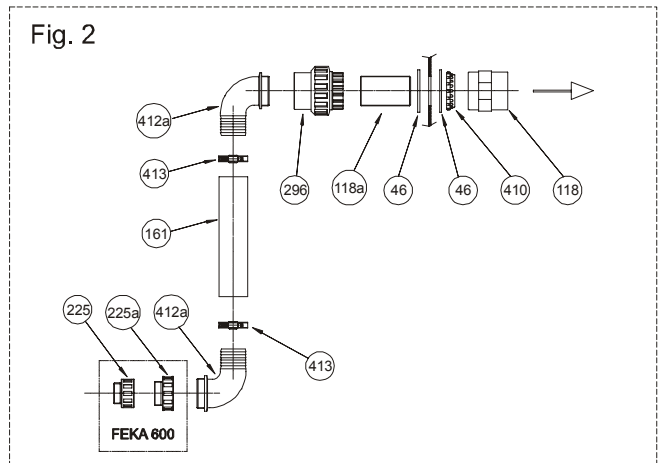
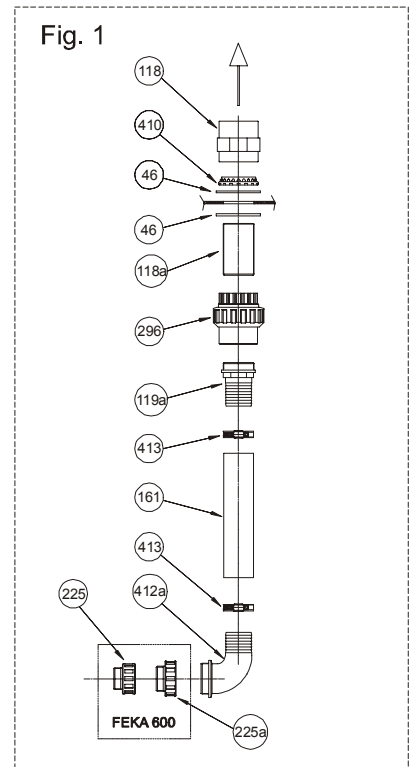
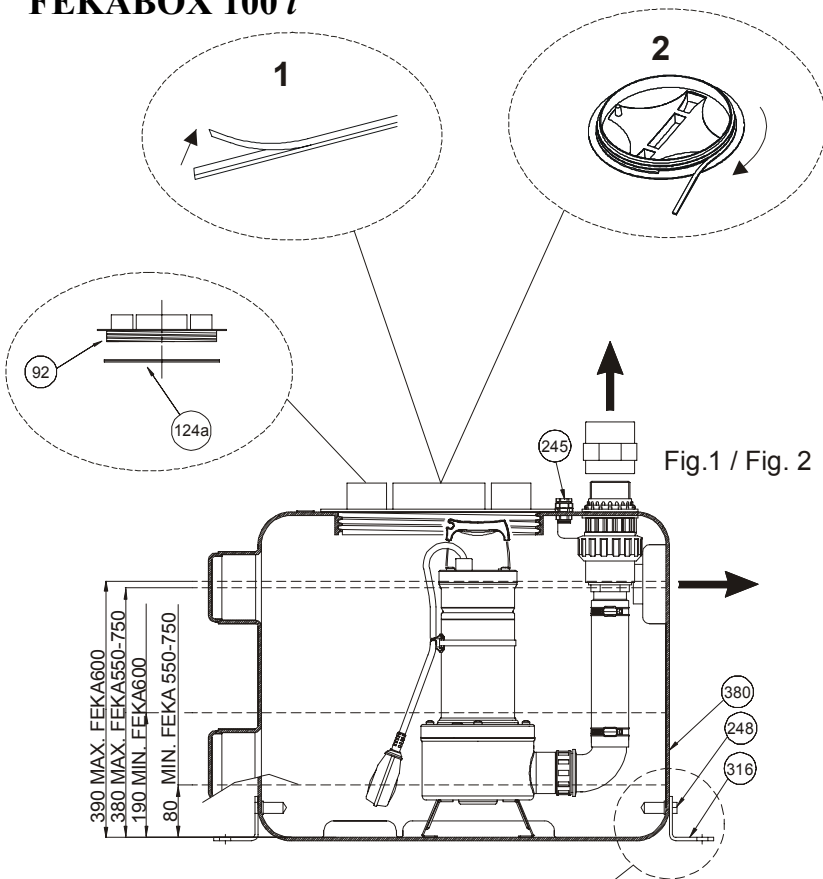
La Empresa DAB PUMPS s.p.a. - Via M. Polo,14 - Mestrino (PD) - ITALY - bajo su propia y exclusiva responsabilidad declara que los productos anteriormente mencionados respetan:

- Las Directrices del Consejo n° 98/37/CE referentes a la homogeneización de las legislaciones de los Estados miembros de la CEE relativas a las máquinas y sucesivas modificaciones.
- Directriz de la Compatibilidad electromagnética 89/336 y sucesivas modificaciones.
- Directriz Baja Tensión 73/23 y sucesivas modificaciones.

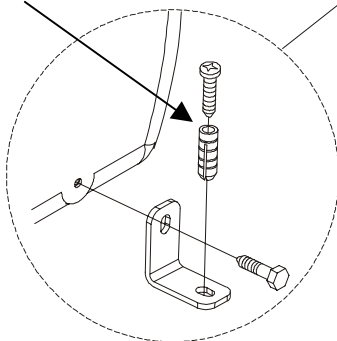


Attilio Conca
Legale Rappresentante
Legal Representative

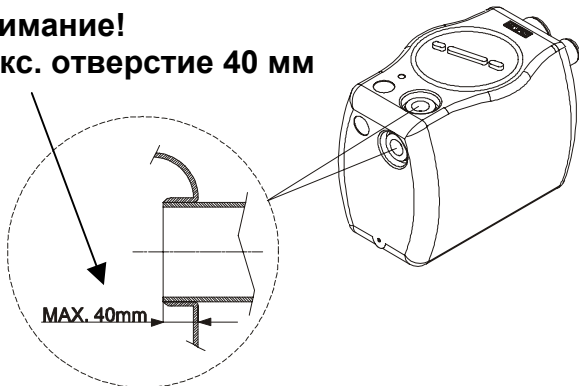
FEKABOX 100 I



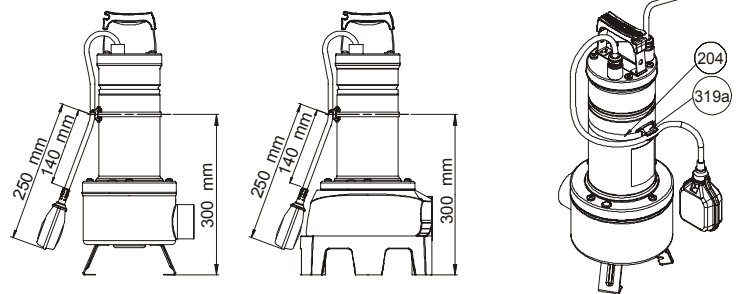
Винт скобы: не прилагается



**Внимание!
Макс. отверстие 40 мм**



FEKA VS - VX

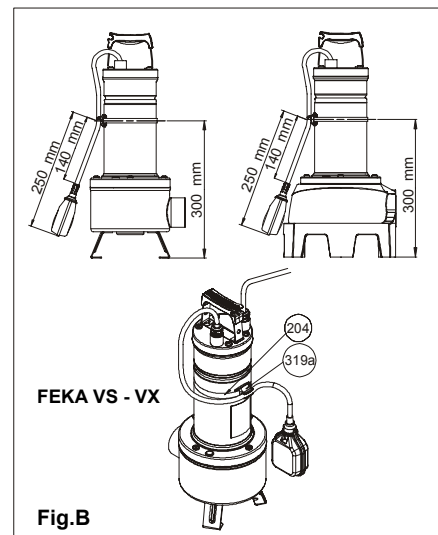
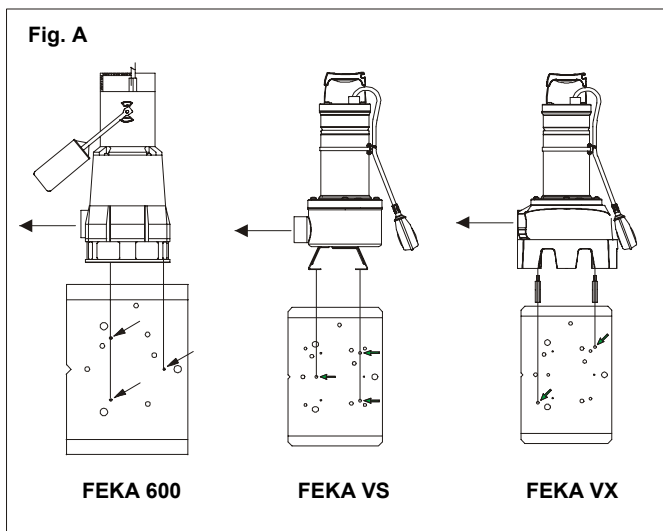
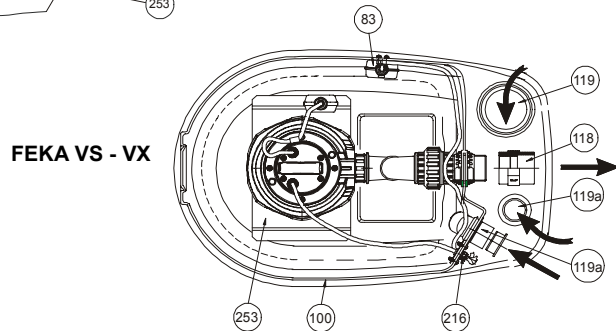
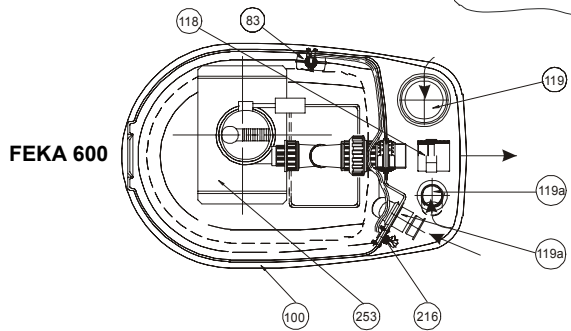
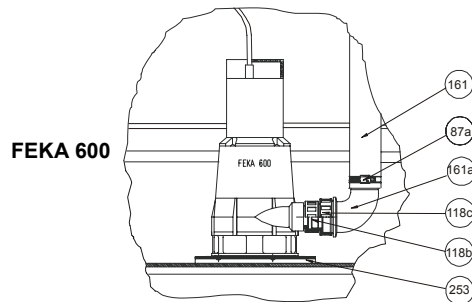
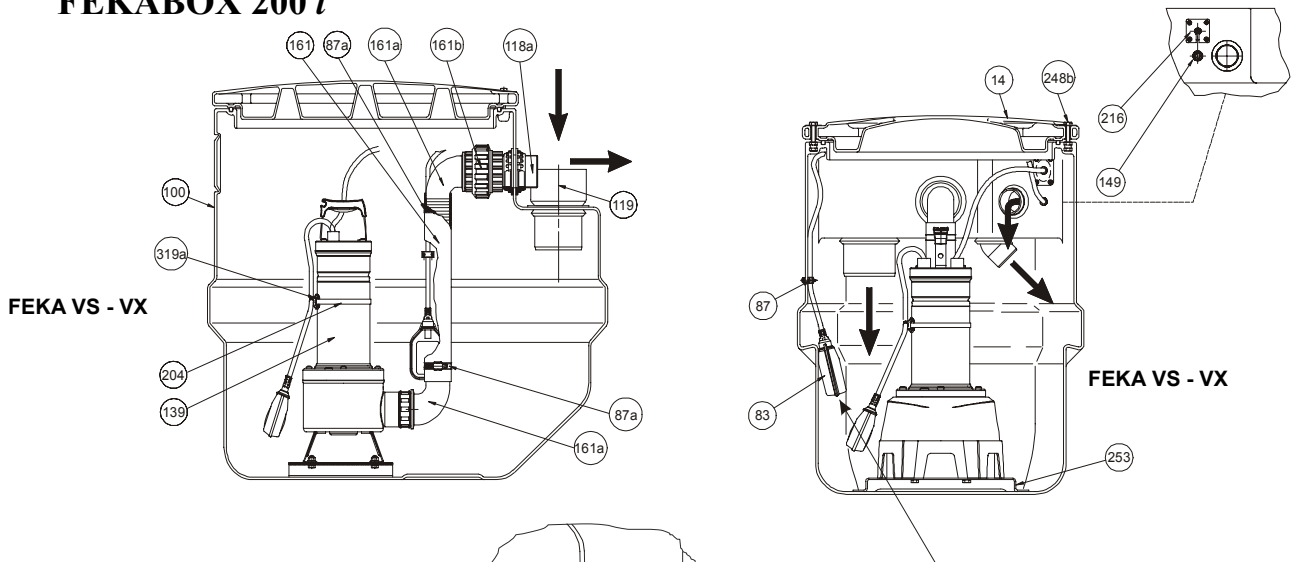


- 46 - Уплотнение 78X58X4 (2")
- 92 - КРЫШКА
- 118 - МУФТА 63X2"
- 118a - РЕЗЬБОВОЙ ПЕРФОРИРОВАННЫЙ СТЕРЖЕНЬ 2"X100
- 119a - КОЛЕНО
- 124a - Уплотнение
- 161 - РЕЗИНОВЫЙ ШЛАНГ 57X50 L=240

- 204 - ХОМУТ ФИКСАТОРА КАБЕЛЯ
- 225 - СУЖЕНИЕ М-Ф 1"1/4-1"1/2
- 225a - СУЖЕНИЕ М-Ф 1"1/2-2"
- 245 - КАБЕЛЬНЫЕ САЛЬНИКИ M20X1,5
- 248 - ВИНТ ТЕ 10X40
- 296 - ШТУЦЕР 3 ШТ. С МАНЖЕТОЙ (2")
- 316 - КРЕПЕЖНЫЙ КРОНШТЕЙН

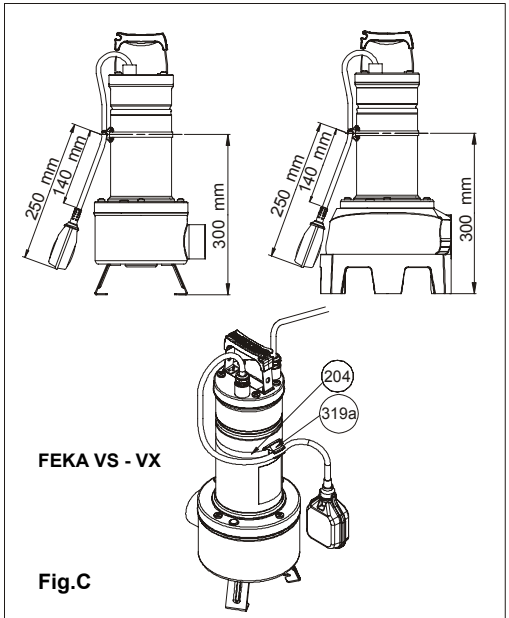
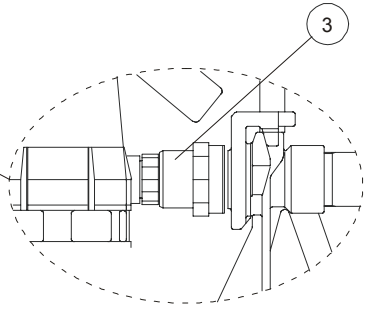
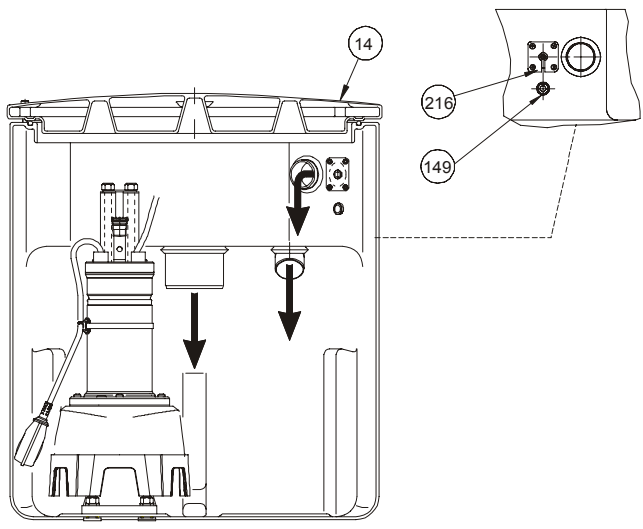
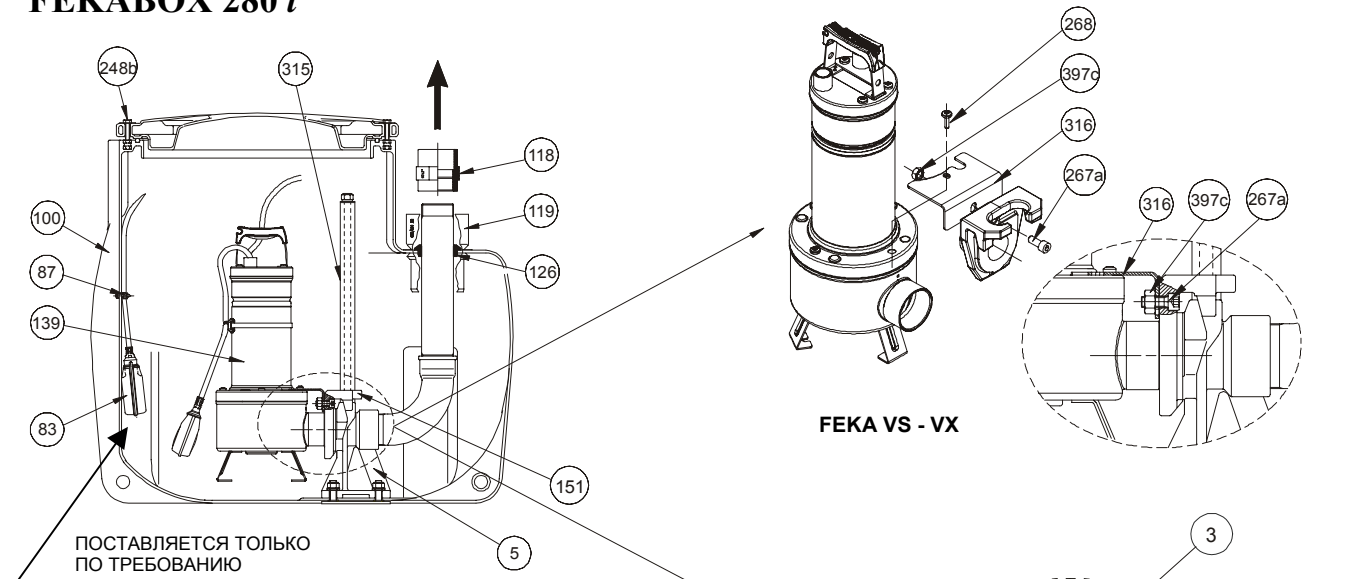
- 319a - ФИКСАТОР КАБЕЛЯ
- 380 - ЧАН
- 410 - Хомут 2" из ПП или ПВХ
- 412a - КОЛЕНО
- 413 - ХОМУТ ДЛЯ ТРУБ Ø57

FEKABOX 200 I



- | | | |
|-------------------------------------------------------------------|-------------------------------------------------|-------------------------------------|
| 14 - КРЫШКА | 118b - СУЖЕНИЕ М-F 1 1/4 – 1 1/2 | 161b - ШТУЦЕР 3 ШТ. С МАНЖЕТОЙ (2") |
| 83 - ПОПЛАВОК СИГНАЛИЗАЦИИ
(поставляется только по требованию) | 118c - СУЖЕНИЕ М-F 1 1/2 -2" | 204 - ХОМУТ ФИКСАТОРА КАБЕЛЯ |
| 87 - ЗАЖИМ ПРОВОДА | 119 - ПАТРУБОК DN 110 (подача) | 216 - СПЕЦИАЛЬНЫЙ КАБЕЛЬНЫЙ САЛЬНИК |
| 87a - ХОМУТ ДЛЯ ТРУБ Ø57 | 119a - КОЛЕНА 45° DN 50 (подача или вентиляция) | 248b - БОЛТЫ КРЫШКИ |
| 100 - ЧАН | 139 - НАСОС | 253 - МОНТАЖНАЯ ПЛАСТИНА НАСОСА |
| 118 - МУФТА 63x2" | 149 - КАБЕЛЬНЫЕ САЛЬНИКИ PG 11 | 319a - ХОМУТ |
| 118a - РЕЗЬБОВАЯ ТРУБА 100x2" | 161 - РЕЗИНОВЫЙ ШЛАНГ 57x50 Длина =300 | |
| | 161a - КОЛЕНА 2"x50 | |

FEKABOX 280 I

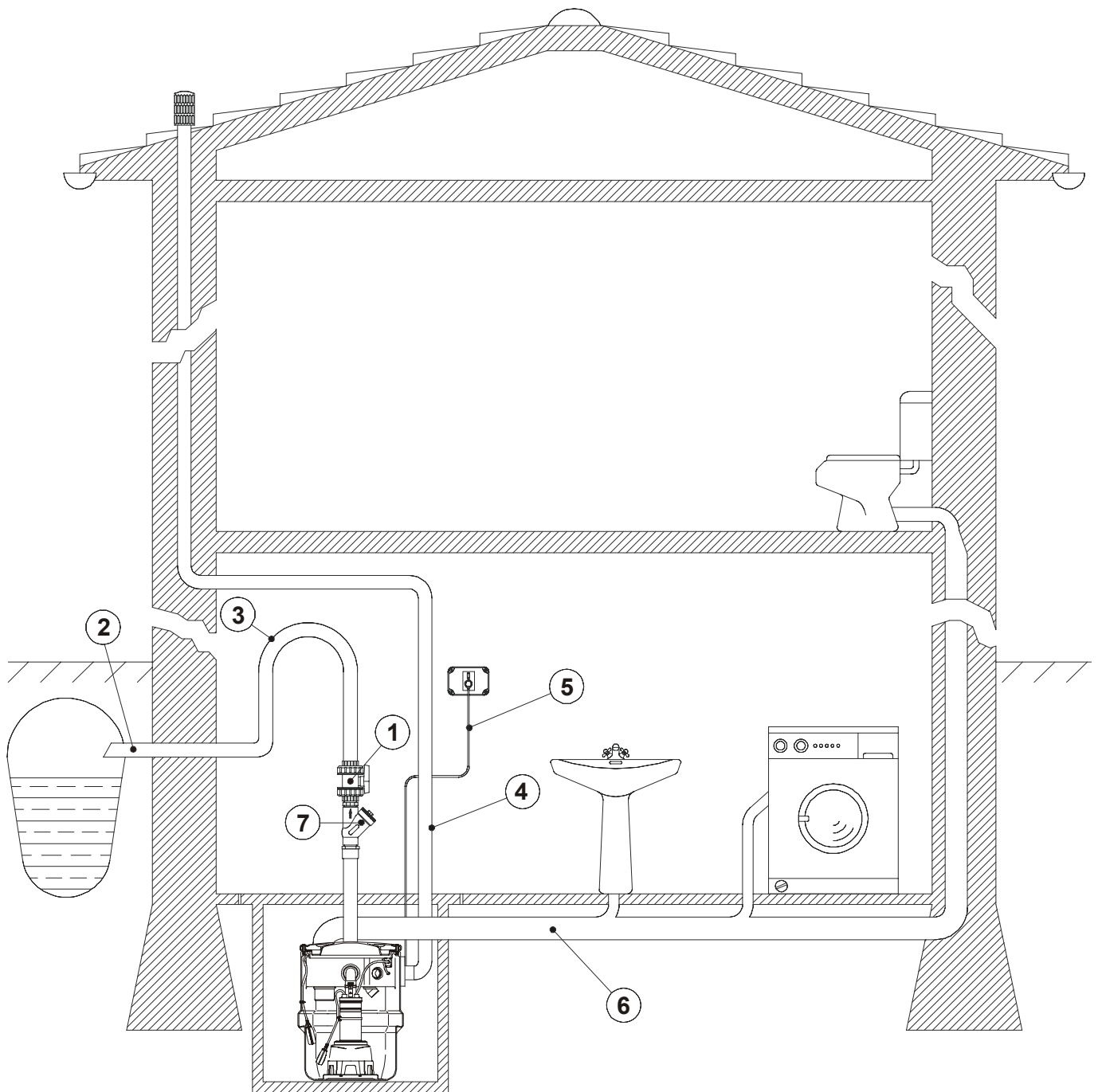


- 3 - ПАТРУБОК 1"1/4 – 2"
- 5 - НОЖКА
- 14 - КРЫШКА
- 83 - ПОПЛАВОК СИГНАЛИЗАЦИИ
(поставляется только по требованию)
- 87 - ЗАЖИМ ПРОВОДА
- 100 - ЧАН
- 118 - МУФТА 63x2"

- 119 - ПАТРУБОК DN 110 (подача)
- 119a - КОЛЕНО 45° DN 50 (подача или вентиляция)
- 126 - УПЛОТНИТЕЛЬНАЯ ПРОКЛАДКА
- 139 - НАСОС
- 149 - КАБЕЛЬНЫЕ САЛЬНИКИ PG 11
- 151 - СУППОРТ
- 204 - ХОМУТ ФИКСАТОРА КАБЕЛЯ
- 216 - СПЕЦИАЛЬНЫЙ КАБЕЛЬНЫЙ САЛЬНИК

- 248b - БОЛТЫ КРЫШКИ
- 267a - ВИНТ TSEI M10X25 UNI 5931
- 268 - БОЛТ ФЛАНЦА НАСОСА
- 315 - НАПРАВЛЯЮЩИЕ ТРУБЫ
- 316 - БЛОКИРОВОЧНАЯ СКОБА ПРОТИВ ВРАЩЕНИЯ
- 319a - ХОМУТ
- 397c - ГАЙКА M10

ПРИМЕР МОНТАЖА




- 1 - ОТСЕЧНОЙ ШАРОВОЙ КРАН
- 2 - ПОДАЧА
- 3 - СИЛЬФОН
- 4 - ВЕНТИЛЯЦИЯ

- 5 - КАБЕЛЬ ЭЛЕКТРОПИТАНИЯ
- 6 - СБОРНЫЙ БАЧОК
- 7 - ОБРАТНЫЙ КЛАПАН


СОДЕРЖАНИЕ		стр.
1.	ПРЕДУПРЕЖДЕНИЯ	53
2.	ОТВЕТСТВЕННОСТЬ	53
3.	ГАБАРИТНЫЕ РАЗМЕРЫ И ВЕС	53
4.	ПОРЯДОК ЭКСПЛУАТАЦИИ	54
5.	МОНТАЖ	54
6.	СИСТЕМА СИГНАЛИЗАЦИИ	56
7.	ТЕХНИЧЕСКОЕ ОБСЛУЖИВАНИЕ	56
8.	ОБНАРУЖЕНИЕ НЕИСПРАВНОСТЕЙ	56


1. ПРЕДУПРЕЖДЕНИЯ

1.1  Перед осуществлением монтажа внимательно ознакомьтесь с данными инструкциями, а также с техническим руководством к насосу.

Важно, чтобы электропроводка и водопроводные соединения выполнялись квалифицированным персоналом, владеющим техническими навыками в соответствии с нормативами по безопасности проектирования, монтажа и технического обслуживания технологических установок, действующими в стране эксплуатации агрегата.

Несоблюдение правил безопасности, помимо риска для безопасности персонала и повреждения оборудования, ведет к аннулированию гарантийного обслуживания.

1.2  Под квалифицированным персоналом подразумеваются лица, которые согласно их образованию, опыту и обучению, а также благодаря знаниям соответствующих нормативов, правил и директив в области предотвращения несчастных случаев и условий эксплуатации были уполномочены ответственным за безопасность на предприятии выполнять любую деятельность, в процессе осуществления которой они могут распознавать и избежать любой опасности. (Определение технического персонала IEC 364).

1.3  Проверить, чтобы агрегат не был поврежден в процессе перевозки или складирования. В частности необходимо проверить, чтобы внешняя упаковка была целой и в хорошем состоянии. Проверить исправности всех комплектующих чана и при необходимости заменить все детали, которые будут признаны неисправными.

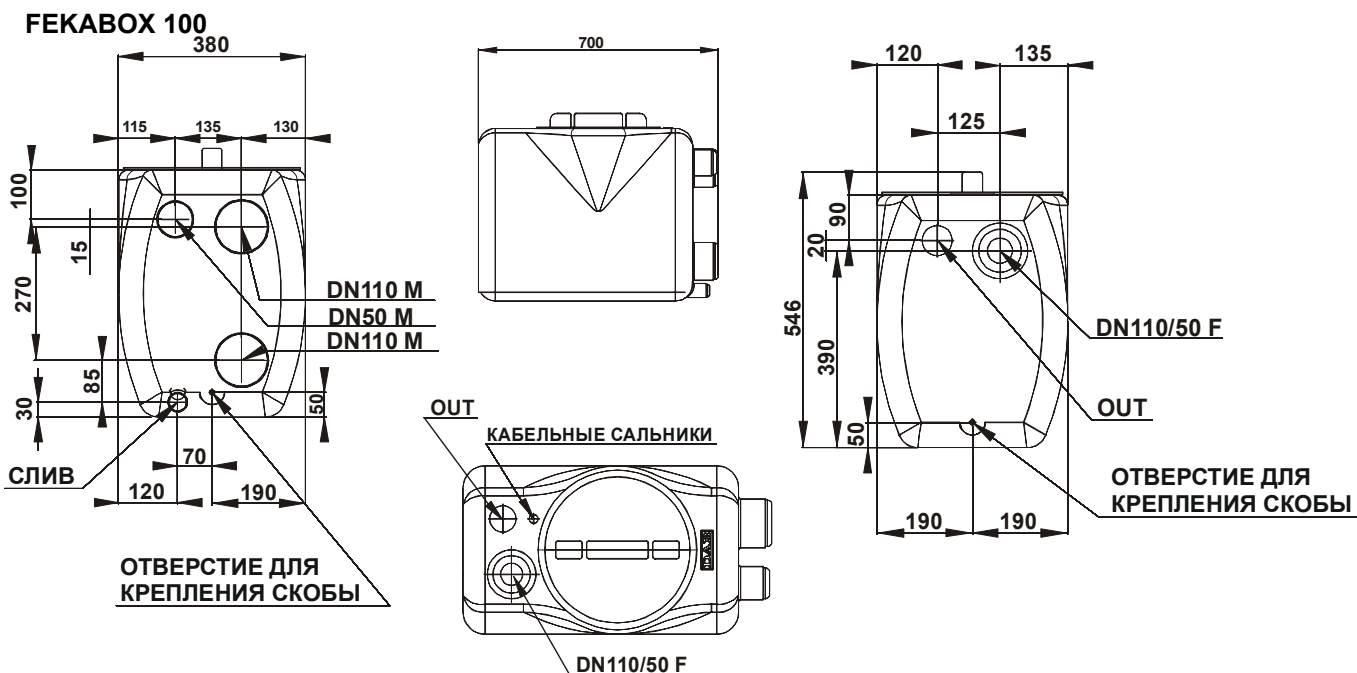
2. ОТВЕТСТВЕННОСТЬ

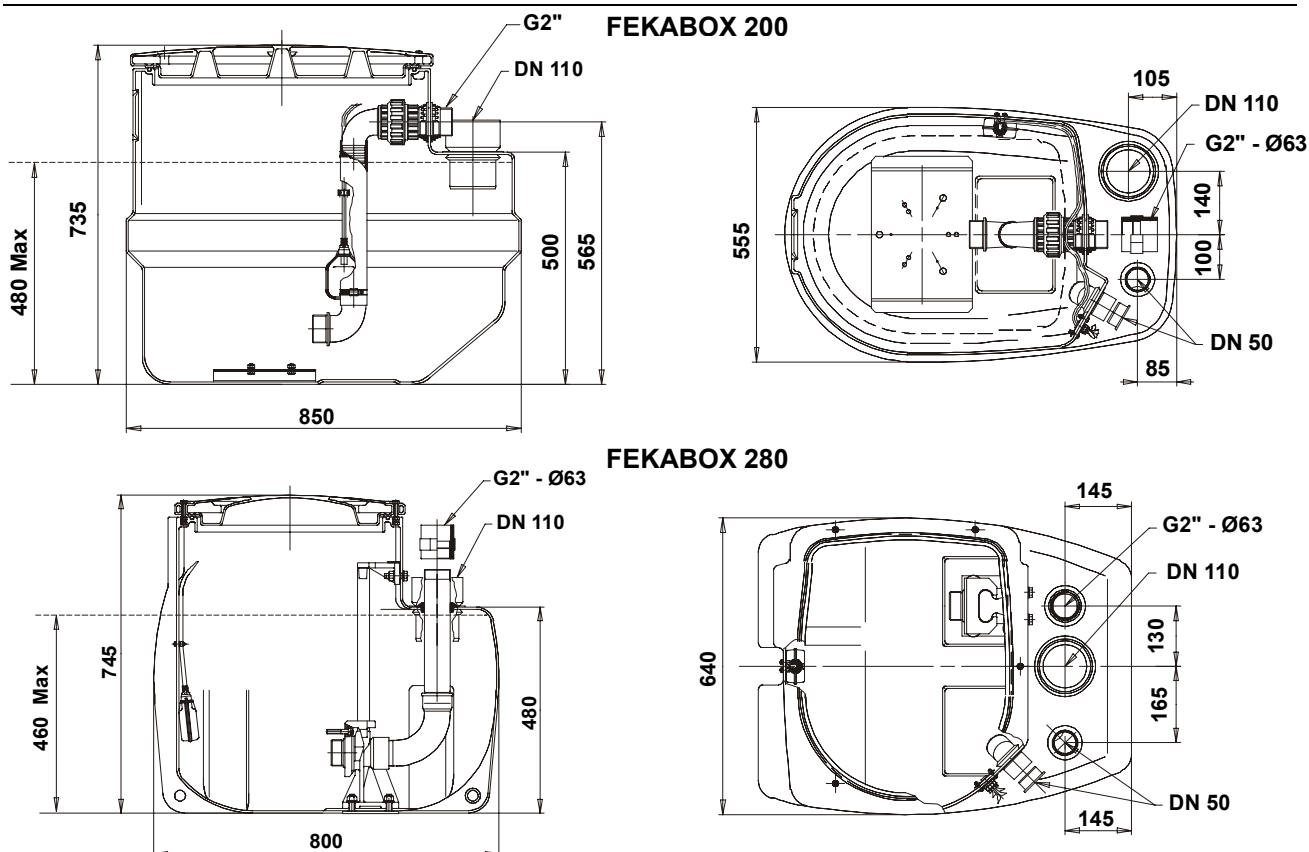
Производитель не несет ответственность за неисправное функционирование установки, если она подвергалась неуполномоченным вмешательствам, изменениям или эксплуатировалась с несоблюдением данных, указанных на заводской табличке. Производитель снимает с себя всякую ответственность также за возможные неточности, которые могут быть обнаружены в данном руководстве, если они являются следствием опечаток или перепечатки. Производитель оставляет за собой право вносить в свои группы изменения, которые он сочтет нужными или полезными, не компрометируя основных характеристик насосной группы.

3. ГАБАРИТНЫЕ РАЗМЕРЫ И ВЕС

На табличке, наклеенной на упаковке, указывается общий вес агрегата.

Указанные ниже размеры выражены в миллиметрах.





4. ПОРЯДОК ЭКСПЛУАТАЦИИ

FEKABOX является сборной установкой, готовой к монтажу, не нуждающейся в регулиции, идеально подходящей для сбора и выкачивания черных вод и домашних стоков из подвальных помещений, расположенных ниже уровня канализационной сети. В соответствии с действующими нормативами по предотвращению несчастных случаев система FEKABOX не может использоваться для перекачивания горючих или взрывоопасных жидкостей таких как бензин, дизельное топливо, горючие масла, растворители и т.д.

5. МОНТАЖ

- 5.1 Не поднимать, не переносить и не включать насосы, подвешенные за кабель электропитания.
- 5.2 На стр. 52 приводится пример монтажа.
- 5.3 Чан может быть установлен на полу, может быть вкопан в землю или помещен в мурованный колодец. **В любом случае опорная поверхность должна быть идеально горизонтальной, и дно чана должно полностью опираться на всю площадь опорной поверхности.**
В моделях Fekabox 200 литров и Fekabox 280 литров можно ходить по крышке резервуара.
Внимание! В модели Fekabox 100 литров по крышке резервуара ХОДИТЬ НЕЛЬЗЯ.



Проверить, чтобы разница уровней насоса и канализационной сети соответствовала рабочим параметрам насоса.

5.4 Порядок монтажа насоса

5.4.1 Чаны ёмкостью 100 л:

Ссылки к комплектующим смотреть на чертеже на стр. 49

5.4.2 Чаны ёмкостью 200 л:

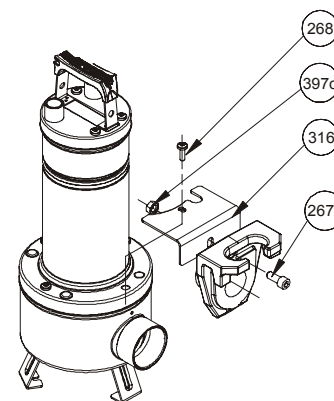
Ссылки к комплектующим смотреть на чертеже на стр. 50

1. Снять крышку чана, отвинтив 6 крепежных болтов (248b).
2. Для модели FEKA VS -VX проверить, чтобы длина поплавка насоса была 250 мм (смотреть рис. В на стр. 50).
3. Прикрепить насос к пластине основания (253) при помощи специальных болтов и распорных элементов для Feка VX, повернув нагнетательное отверстие в соответствии с засечкой (смотреть рис. А на стр. 50).
4. Установить собранный узел на дно чана в соответствии с центральной выпуклой частью.
5. Подсоединить насос к напорной трубе. В модели FEKA 600 использовать патрубок (118b-118c).
6. Проверить, чтобы хомуты резиновой напорной трубы были правильно закреплены.

5.4.3 Чаны ёмкостью 280 л:

Ссылки к комплектующим смотреть на чертеже на стр. 51

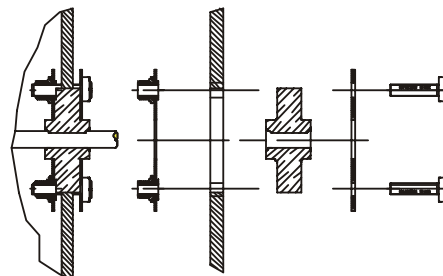
1. Снять крышку чана, отвинтив 6 крепежных болтов (248b).
2. FEKA 600: Снять суппорт с соединительной ножки и прикрепить его к насосу, плотно прикрутив соединительную гайку (3) к упорной пластине суппорта, вставив прилагающуюся плоскую шайбу.
3. FEKA VS-VX: Проверить, чтобы длина поплавка насоса была 250 мм (смотреть рис. С на стр. 51). Вынуть верхний болт из фланца с нагнетательной стороны (268). Установить блокировочную скобу против вращения (316). Восстановить болт на место (268). Снять суппорт с соединительной ножки и соединить его с нагнетательным отверстием насоса. При помощи болта 267a и гайки 397c прикрепить суппорт к насосу, как показано на схеме (см. стр. 51).
4. Установить узел суппорт/насос на ножку (5).



5.4.4 Fekabox 200 l – Fekabox 280 l : Вывести кабель с вилкой насоса из чана через специальный кабельный сальник (216) следующим образом:

1. Вынуть внутреннюю и наружную пластину, отвинтив четыре болта.
2. Вынуть прокладку.
3. Вывести кабель с вилкой из чана.
4. Установить на место прокладку с кабелем, пропущенным через специальное отверстие в прокладке.
5. Установить на место пластины с отверстием, повернутым на 90° по отношению к отверстию прокладки и закрепить их соответствующими винтами.

СПЕЦИАЛЬНЫЙ КАБЕЛЬНЫЙ САЛЬНИК



5.4.5 Повернуть вручную рычаг поплавка для проверки его свободного вращения по всей длине пробега.

5.5 Подсоединение труб для резервуаров ёмкостью 100 литров:

смотреть чертеж на стр. 49

5.6 Подсоединение труб для резервуаров ёмкостью 200 - 280 литров:

5.6.1 Подача: соединить трубу подачи в чан, обозначенную специальной наклейкой, с патрубком слива при помощи патрубка из ПВХ DN 110. Выполнить уплотнение патрубков замазкой для труб из ПВХ под давлением.

Можно использовать второе входное отверстие, установив деталь 119a (Патрубок DN 50).

5.6.2 Напорная труба: соединить напорную трубу к канализационной сети при помощи резьбового патрубка 2 дюйма газ (и/или муфту 63 x 2 дюйма – 118 -), выполняя уплотнение патрубков.

Для облегчения операций по техническому обслуживанию и во избежание оттока, когда чан устанавливается ниже уровня канализационной сети, рекомендуется использовать обратный клапан и отсечной клапан, как показано в примере монтажа на стр. 52. Оба клапана поставляются по требованию. Рекомендуется установить сифон, в особенности если не предусматривается использование обратного клапана.

Вентиляция: всегда должна быть обеспечена вентиляция чана.

5.6.3 Подсоединить вентиляционное отверстие (патрубок DN 50) к вентиляционному коробу, имеющему выход из помещения.

Следует избегать горизонтальных отрезков вентиляционного короба.

5.7 Перед установкой крышки на чан произвести проверку соединений чистой водой, подсоединив насос к водопроводу.

5.8 В установках, оснащенных комплектом оттока, перед запуском электронасоса необходимо выпустить из него воздух, приподняв насос из своего гнезда.

6. СИСТЕМА СИГНАЛИЗАЦИИ (поставляется только по требованию Fekabox 200 I - Fekabox 280 I)

Ссылки к комплектующим смотреть на чертеже на стр. 50-51

Система сигнализации ASI, поставляемая по требованию вместе с соответствующими инструкциями, состоит из следующих комплектующих:

- электронный блок управления с резервным источником питания
- поплавков

Поплавок закрепляется внутри чана (порожнего) при помощи кабельного сальника (87), уже установленного внутри чана.

Важно строго соблюдать длину кабеля от кабельного сальника до поплавка, указанную на рисунке



Вывести кабель поплавка из чана через установленный кабельный сальник (149), закрутить блокировочную гайку и подсоединить кабель к щиту управления.

Перед наполнением чана тестировать поплавок вручную для проверки исправности системы сигнализации, ранее подсоединенной к сети в соответствии с инструкциями, прилагающимися к системе ASI.

Произвести тестирование всей установки чистой водой, проверяя, чтобы система сигнализации срабатывала только в случае сбоя насоса или отключения электропитания.

Порядок тестирования является следующим:

1. Заполнить чан до уровня подключения насоса и отключить электропитание насоса. В такой ситуации система сигнализации не должна сработать.
2. Продолжить наполнение чана вплоть до срабатывания системы сигнализации. Проверить, чтобы при срабатывании сигнализации уровень воды был на несколько сантиметров ниже МАКСИМАЛЬНОГО аварийного уровня (рисунок на стр. 54).

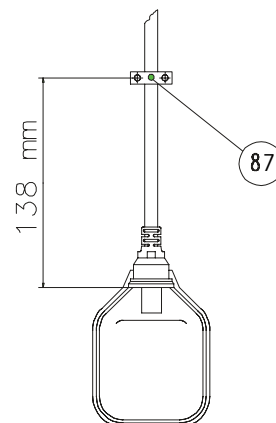
В противном случае следует укоротить отрезок кабеля между кабельным сальником и предохранительным поплавком.

7. ТЕХНИЧЕСКОЕ ОБСЛУЖИВАНИЕ

- 7.1 После запуска установки рекомендуется примерно каждые три месяца производить ее контроль и при необходимости чистку, в частности, обратного клапана. Интервалы между проверками могут быть увеличены после положительного результата первых проверок.
- 7.2 Тщательно прочищать насос, удаляя все посторонние частицы, забившиеся в приточную решетку, и проверять, чтобы поплавок не был заблокирован. При необходимости вынуть насос из чана.
- 7.3 По крайней мере один раз в год рекомендуется производить чистку установки проточной водой, включая насос несколько раз.

8. ОБНАРУЖЕНИЕ НЕИСПРАВНОСТЕЙ

НЕИСПРАВНОСТЬ	ПРОВЕРКИ (ВОЗМОЖНЫЕ ПРИЧИНЫ)	ПОРЯДОК УСТРАНЕНИЯ
1. Вода переливается из чана, и насос включается. (В такой ситуации сигнализация, если она установлена, должна сработать. В противном случае проверить по инструкциям монтажа системы сигнализации.)	А. Засорена напорная труба. В. Насос неправильно подсоединен к напорной трубе. С. Заблокирован обратный клапан. D. Перекрыт отсечной вентиль. E. Недостаточные характеристики насоса. F. Засорена приточная решетка насоса. G. Крыльчатка изношена или заблокирована посторонними предметами.	А. Удалить засорение. В. Проверить, чтобы опорный суппорт насоса находился в конце пробега. (только для чанов емкостью 280 л) С. Прочистить клапан. D. Открыть вентиль. F. Удалить засорение. G. Удалить засорение.
2. Сигнализация срабатывает, если она установлена, но система продолжает функционировать.	А. Проверить точное положение поплавка сигнализации.	А. Повторить проверку и монтаж.



ПОПЛАВОК СИГНАЛИЗАЦИИ

DAB PUMPS S.p.A.

Via M. Polo, 14-35035 Mestrino (PD) - Italy
Tel. +39 049 90 48811 - Fax + 39 049 9048847
<http://www.dabpumps.com>
Vendite Italia Area Nord:
tel. 049 9048873 Fax 049 9048888
Vendite Italia Area Centro Sud:
tel. 049 9048874 Fax 049 9048888
Gestione Depositi:
tel. 049 9048875 Fax 049 9048888
Assistenza Tecnica Clienti:
tel. 049 9048911 Fax 049 9048920

DAB PUMPS Ltd

Unit 4, Stortford Hall Industrial Park,
Dunmow Road, Bishops Stortford,
Hertfordshire,
CM23 5GZ
Tel. 01279 652776

**DAB PUMPEN DEUTSCHLAND
GmbH**

Tackweg 11
D – 47918 Tonisvorst
Tel. 0049 2151 82136 0
Fax 0049 2151 82136 36

DAB PUMPS B.V.

Albert Einsteinweg, 4
NL - 5151 DRUNEN
Tel. 0031 4163 80408
Fax 0031 4163 80181

DAB POMPES S.A.

Brusselstraat, 150
B-1702 Groot-Bijgaarden
Tel. 0032 2 4668353
Fax 0032 2 4669218
