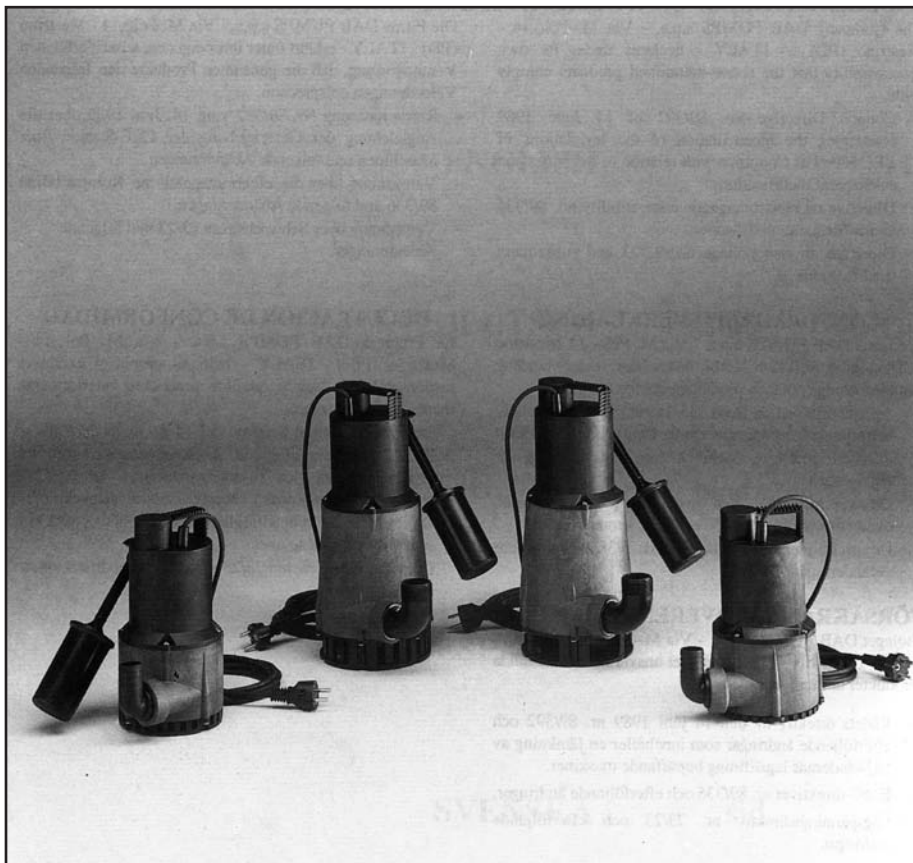

ISTRUZIONI PER L'INSTALLAZIONE E LA MANUTENZIONE
INSTRUCTIONS DE MISE EN SERVICE ET D'ENTRETIEN
INSTRUCTIONS FOR INSTALLATION AND MAINTENANCE
INSTALLATIONSANWEISUNG UND WARTUNG
INSTRUCTIES VOOR INGEBRIJKNAMEN EN ONDERHOUD
INSTRUCCIONES PARA LA INSTALACION Y EL MANTENIMIENTO
INSTALLATIONS - OCH UNDERHÅLLSANVISNING
KULLANIM VE BAKIM TALİMATLARI
POKYNY K INŠTALÁCII A ÚDRŽBE
ИНСТРУКЦИИ ПО МОНТАЖУ И ТЕХНИЧЕСКОМУ ОБСЛУЖИВАНИЮ



NOVA 180 - NOVA 200 - NOVA 300 - NOVA 600 - FEKA 600

DICHIARAZIONE DI CONFORMITÀ

La Ditta DAB PUMPS s.p.a. - Via M. Polo,14 - Mestrino (PD) - ITALY - sotto la propria esclusiva responsabilità dichiara che i prodotti summenzionati sono conformi a:

- Direttiva del Consiglio del 14 giugno 1989 n° 89/392 concernente il riavvicinamento delle legislazioni degli Stati membri CEE relative alle macchine e successive modifiche.
- Direttiva della Compatibilità elettromagnetica 89/336 e successive modifiche.
- Direttiva Bassa Tensione 73/23 e successive modifiche.

DECLARATION OF CONFORMITY

The Company DAB PUMPS s.p.a. - Via M. Polo,14 - Mestrino (PD) - ITALY - declares under its own responsibility that the above-mentioned products comply with:

- Council Directive no. 89/392 of 14 June 1989 concerning the reconciliation of the legislations of EEC Member Countries with relation to machines and subsequent modifications.
- Directive on electromagnetic compatibility no. 89/336 and subsequent modifications.
- Directive on low voltage no. 73/23 and subsequent modifications.

CONFORMITEITSVERKLARING

De firma DAB PUMPS s.p.a. - Via M. Polo, 14 Mestrino (PD) - Italië, verklaart hierbij onder haar verantwoording dat hierbovengenoemde producten conform zijn aan

- de Richtlijn van de Raad van 14 juni 1989 nr. 89/372 betreffende harmonisatie van de wetgeving in de EEG-landen t.a.v. machines en daaropvolgende wijzigingen.
- De richtlijnen van de elektromagnetische overeenstemming 89/336 en latere veranderingen.
- De richtlijnen voor lage druk 73/23 en latere veranderingen.

FÖRSÄKRAN OM ÖVERENSSTÄMMELSE

Bolaget DAB PUMPS s.p.a. - Via M. Polo,14 - Mestrino (PD) - ITALIEN - intygar på eget ansvar att ovan nämnda produkter är i enlighet med:

- Rådets direktiv av den 14 juni 1989 nr. 89/392 och efterföljande ändringar som innehåller en jämkning av EU-ländernas lagstiftning beträffande maskiner.
- EMC-direktivet nr. 89/336 och efterföljande ändringar.
- Lågspänningsdirektiv nr. 73/23 och efterföljande ändringar.

VYHLÁSENIE O ZHODNOSTI

Spoločnosť DAB PUMPS, s.p.a. so sídlom na Via Marco Polo, 14, Mestrino (PD), Taliansko, vyhlasuje na vlastnú výhradnú zodpovednosť, že uvedené výrobky zodpovedajú:

- Smernici Rady č. 89/392 zo 14. júna 1989 o približovaní legislatívnych členských štátov EHS v oblasti strojov a nasledujúcim úpravám.
- Smernici Elektromagnetická kompatibilita 89/336 a nasledujúcim úpravám.
- Smernici Nízke napätie 73/23 a nasledujúcim úpravám.

DÈCLARATION DE CONFORMITÈ

L'entreprise DAB PUMPS s.p.a. - Via M. Polo,14 - Mestrino (PD) - ITALIE - déclare sous sa responsabilité exclusive que les produits susmentionnés sont conformes à:

- la Directive du Conseil du 14 juin 1989 n° 89/392 concernant l'harmonisation des législations des Etats membres de la CEE relatives aux machines et ses modifications successives.
- la Directive de la compatibilité électromagnétique 89/336 et ses modifications successives.
- la Directive basse tension 73/23 et ses modifications successives.

KONFORMITÄTSERKLÄRUNG

Die Firma DAB PUMPS s.p.a. - Via M. Polo,14 - Mestrino (PD) - ITALY - erklärt unter ihrer eigenen, ausschließlichen Verantwortung, daß die genannten Produkte den folgenden Verordnungen entsprechen:

- Ratsverordnung Nr. 89/392 vom 14. Juni 1989 über die Angleichung der Gesetzgebung der CEE-Staaten über Maschinen und folgende Abänderungen
- Verordnung über die elektromagnetische Kompatibilität 89/336 und folgende Abänderungen.
- Verordnung über Schwachstrom 73/23 und folgende Abänderungen.

DECLARACION DE CONFORMIDAD

La Empresa DAB PUMPS s.p.a. - Via M. Polo,14 - Mestrino (PD) - ITALY - bajo su propia y exclusiva responsabilidad declara que los productos anteriormente mencionados respetan:

- Las Directrices del Consejo del 14 de junio de 1989 n° 89/392 referentes a la homogeneización de las legislaciones de los Estados miembros de la CEE relativas a las máquinas y sucesivas modificaciones
- Directriz de la Compatibilidad electromagnética 89/336 y sucesivas modificaciones
- Directriz Baja Tensión 73/23 y sucesivas modificaciones

UYGUNLUK BEYANI

Via M. Polo, 14 - Mestrino (PD) -ITALYA'da bulunan DAB PUMPS S.p.A., kendi sorumluluğunu üstüne alarak yukarıda belirtilen ürünlerin:

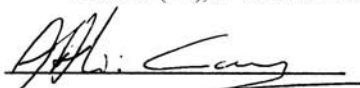
- AET üyelerinin makinelerle ilgili normlar ile ilişkin tamamlamalarının uyumlaştırılmasına ait olan 14 haziran 1989 tarihli, 89/392 sayılı Avrupa Konseyi Yönetmeliğine
- 89/336 sayılı AET Elektromanyetik Uyum Yönetmeliği ile ilişkin tamamlamalarına
- 73/23 sayılı AET Alçak Gerilim Yönetmeliği ile ilişkin tamamlamalarına uygun olduklarını beyan eder.

ЗАЯВЛЕНИЕ О СООТВЕТСТВИИ

Фирма DAB PUMPS s.p.a. - Via Marco Polo, 14 Mestrino (PD) ИТАЛИЯ- под собственную исключительную ответственность заявляет, что вышеуказанные агрегаты соответствуют:

- Директиве Совета от 14 июня 1989 г. n° 89/392 касательно сближения законодательств Государств членов ЕЭС в области агрегатов и последующим поправкам.
- Директиве об Электромгнитной совместимости 89/336 и последующим поправкам.
- Директиве о низком напряжении 73/23 и последующим поправкам.

Mestrino (PD), 07 Gennaio 1998



Attilio Conca

Legale Rappresentante - Legal Representative

	СОДЕРЖАНИЕ	стр.
1.	ОБЩИЕ СВЕДЕНИЯ	46
2.	СФЕРЫ ПРИМЕНЕНИЯ	46
3.	ПЕРЕКАЧИВАЕМЫЕ ЖИДКОСТИ	46
4.	ТЕХНИЧЕСКИЕ ДАННЫЕ И ОГРАНИЧЕНИЯ В ЭКСПЛУАТАЦИИ	47
5.	ПОРЯДОК ОБРАЩЕНИЯ	47
5.1.	Складирование	47
5.2.	Перевозка	47
5.3.	Вес	47
6.	ПРЕДУПРЕЖДЕНИЯ	47
6.1.	Квалифицированный технический персонал	48
6.2.	Безопасность	48
6.3.	Ответственность	48
7.	МОНТАЖ	48
8.	ЭЛЕКТРОПРОВОДКА	49
9.	ЗАПУСК В ЭКСПЛУАТАЦИЮ	49
9.1.	Проверка направления вращения (для трехфазных двигателей)	49
10.	ПРЕДОСТОРОЖНОСТИ	50
11.	ТЕХНИЧЕСКОЕ ОБСЛУЖИВАНИЕ И ЧИСТКА	50
12.	МОДИФИКАЦИИ И ЗАПАСНЫЕ ЧАСТИ	50
13.	ПОИСК И УСТРАНЕНИЕ НЕИСПРАВНОСТЕЙ	51
14.	РАЗВЕРНУТЫЕ ЧЕРТЕЖИ	52

1. ОБЩИЕ СВЕДЕНИЯ



Перед началом монтажа необходимо внимательно ознакомиться с данной документацией.

Монтаж и эксплуатация насосной группы должны выполняться в соответствии с нормативами по безопасности, действующими в стране, в которой устанавливается изделие. Монтаж должен быть выполнен по правилам мастерства.

Несоблюдение правил безопасности, помимо риска для безопасности персонала и повреждения оборудования, ведет к аннулированию гарантийного обслуживания.

2. СФЕРЫ ПРИМЕНЕНИЯ

Погруженные насосы серии **NOVA** спроектированы и изготовлены для перекачивания мутных вод не содержащих волокон, в основном в стационарных бытовых установках, с ручным или автоматическим управлением, для осушения затопленных подвалов и подземных гаражей, для выкачивания воды из дренажных колодцев, выкачивание дождевой воды с водосточных труб из водосборных колодцев и т.д..

Благодаря компактной и легкой форме эти насосы могут применяться также в качестве переносных для экстренных ситуаций таких как водоснабжение из резервуаров и рек, осушение бассейнов и фонтанов, карьеров и подземных переходов. Насосы пригодны также для садовых работ и различных любительских занятий.

Насосы серии **FEKA**, которые также являются погруженными, спроектированы и изготовлены для выкачивания сточных вод из биологических ям, в состоянии пропускать твердые частицы диаметром вплоть до 25 мм. Индикатор уровня позволяет осуществить стационарный монтаж и гарантирует функционирование в автоматическом режиме.



В соответствии с нормативами против несчастных случаев, действующими в данной области, эти насосы не могут быть использованы в бассейнах, прудах, лагунах в присутствии людей или для перекачивания углеводородов (бензин, дизель, горючие масла, растворители и т.д.).

3. ПЕРЕКАЧИВАЕМЫЕ ЖИДКОСТИ

	NOVA	FEKA
Грунтовые воды:	◆	◆
Дождевая вода:	◆	◆
Сточные дождевые воды:	◆	◆
Сточные фекальные воды:		◆
Сточные воды, содержащие твердые частицы и длинные волокна:		
Вода из фонтанов:	◆	
Речная или озерная вода:	◆	◆

4. ТЕХНИЧЕСКИЕ ДАННЫЕ И ОГРАНИЧЕНИЯ В ЭКСПЛУАТАЦИИ

– **Напряжение электропитания :** Смотреть таблицу с электрическими данными

– **Сетевые предохранители замедленного действия: указательные значения (Амперы)**

Модель	Сетевые предохранители 220-240В 50Гц	Сетевые предохранители 110В 50Гц	Сетевые предохранители 230В 60Гц	Сетевые предохранители 115В 60Гц	Сетевые предохранители 400 В3 50/60Гц
NOVA 180; NOVA 200; NOVA 300;	2	4	2	4	--
NOVA 600; FEKA 600;	4	8	4	8	2

– **Расход:** от 0,5 до 16 м³/час (смотреть таблицу с электрическими данными)

– **Напор:** Вплоть до 11 м (Смотреть таблицу с электрическими данными)

– **Класс предохранения двигателя :** IP68

– **Класс предохранения:** F

– **Поглощаемая мощность :** Смотреть таблицу с электрическими данными

– **Температура складирования:** -10°C +40°C

– **Температурный диапазон жидкости:** от 0°C до 35°C в соответствии с EN 60335-2-41 для бытового назначения

– **Макс. глубина погружения:** 7 м.

– **Гранулометрия прохода через всасывающую решетку:**

NOVA 180	5 мм
NOVA 200	5 мм
NOVA 300	10 мм
NOVA 600	10 мм
FEKA 600	25 мм

– **Миним. глубина водозабора:**

NOVA 180	77 мм (АВТ.) 8 мм
NOVA 200	8 мм
NOVA 300	85 мм
NOVA 600	175 мм (АВТ.) 38 мм
FEKA 600	175 мм (АВТ.) 38 мм

5. ПОРЯДОК ОБРАЩЕНИЯ

5.1. Складирование

Все насосы должны складироваться в крытом, сухом помещении с влажностью воздуха по возможности постоянной, без вибраций и пыли.

Насосы поставляются в их заводской оригинальной упаковке, в которой они должны оставаться вплоть до момента их монтажа.

5.2. Перевозка

Предохранить насосы от лишних ударов и толчков.

5.3. Вес

На табличке, наклеенной на упаковке, указывается общий вес электронасоса.

6. ПРЕДУПРЕЖДЕНИЯ

1. Использование в погребах, подвалах и т.д. разрешается, только если электропроводка оснащена защитными средствами согласно действующим нормативам.

2. Насос оснащен ручкой для переноса, используемой также для его спуска на тросе в глубокие колодцы или шахты. (Рис.А)



Запрещается переносить, поднимать или эксплуатировать насосы подвешенными за кабель электропитания.

3. Возможные повреждения кабеля электропитания требуют его замены, а не ремонта. Следовательно обратиться к квалифицированному и специализированному персоналу, обладающему характеристиками согласно требованиям действующих нормативов.

4. Следует обратиться к квалифицированному персоналу также для осуществления всех ремонтных работ электропроводки, которые при плохом исполнении могут привести к повреждениям и несчастным случаям.
5. Насос **никогда** не должен функционировать всухую.
6. Завод-производитель не берет на себя никакой ответственности за хорошее функционирование насоса, если он подвергался вмешательствам или изменениям.
7. На корпусе насосов NOVA 600 и FEKA 600 предусмотрено вантузное отверстие во избежание кавитации в момент запуска насоса. Следовательно в процессе функционирования насоса небольшая утечка воды через это отверстие является нормальным явлением.
8. Уплотнительное устройство содержит нетоксичное масло, которое тем не менее в случае утечек может изменить качество воды, если речь идет о чистой воде.

6.1. Квалифицированный технический персонал



Важно, чтобы монтаж осуществлялся квалифицированным и компетентным персоналом, обладающим техническими навыками в соответствии с действующими специфическими нормативами в данной области.

Под квалифицированным персоналом подразумеваются лица, которые согласно их образованию, опыту и обучению, а также благодаря знаниям соответствующих нормативов, правил и директив в области предотвращения несчастных случаев и условий эксплуатации были уполномочены ответственным за безопасность на предприятии выполнять любую деятельность, в процессе осуществления которой они могут распознавать и избежать любой опасности. (Определение квалифицированного технического персонала IEC 364).

6.2. Безопасность

Эксплуатация оборудования допускается, только если электропроводка оснащена защитными устройствами в соответствии с нормативами, действующими в стране, в которой устанавливается насосная группа (для Италии CEI 64/2).

6.3. Ответственность



Производитель не несет ответственности за функционирование насосной группы или за возможный ущерб, вызванный ее эксплуатацией, если насосная группа подвергается неуполномоченному вмешательству, изменениям и/или эксплуатируется с превышением рекомендованных рабочих пределов или при несоблюдении инструкций, приведенных в данном руководстве.

Производитель снимает с себя всякую ответственность также за возможные неточности, которые могут быть обнаружены в данном руководстве по эксплуатации и техническому обслуживанию, если они являются следствием опечаток или перепечатки. Производитель оставляет за собой право вносить в свои группы изменения, которые он сочтет нужными или полезными, не компрометируя основных характеристик оборудования.

7. МОНТАЖ

- 7.1. В случае, если на дне колода, в котором должен работать насос, имеется много ила, необходимо предусмотреть стойку для установки насоса во избежание засорения решетки всасывания. (Рис. В).
- 7.2. Рекомендуется использовать трубопроводы с внутренним диаметром 30 мм во избежание сокращения отдачи насоса и возможности его засорения.
- 7.3. Насос должен быть полностью погружен в воду.
- 7.4. Для моделей, оснащенных поплавковым выключателем, необходимо убедиться, чтобы рычаг управления не был заблокирован. **Минимальные размеры** колодцев указаны в таблице ниже:

ТИП НАСОСА	РАЗМЕРЫ ОСНОВАНИЯ (мм)	ВЫСОТА (мм)
NOVA 180	400 x 400	400
NOVA 200	400 x 400	400
NOVA 300	400 x 400	400
NOVA 600	400 x 400	600
FEKA 600	400 x 400	600

7.5. Необходимо всегда рассчитывать размеры колодца также соответственно имеющемуся объему воды и расходу насоса таким образом, чтобы не подвергать двигатель чрезмерно частым запускам.

7.6. **Внимание: Насос должен быть установлен в вертикальном положении!**

8. ЭЛЕКТРОПРОВОДКА

Внимание: всегда соблюдать правила безопасности!



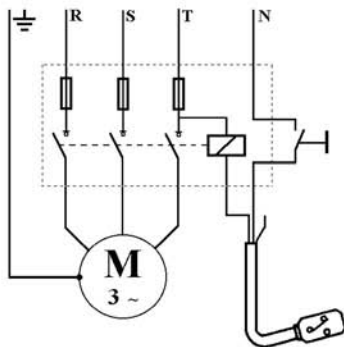
Проверить, чтобы напряжение сети соответствовало значению, указанному на заводской табличке, и **БЫЛО ВПОЛНЕНО НАДЕЖНОЕ СОЕДИНЕНИЕ С ЗАЗЕМЛЕНИЕМ (Рис. С).**

8.1. Рекомендуется оснастить стационарные насосные группы дифференциальным выключателем с током срабатывания меньше 30 мА.

8.2. Монофазные двигатели оснащены встроенным термоамперметрическим выключателем и могут быть подсоединены к сети электропитания напрямую. **ПРИМЕЧАНИЕ:** в случае перегрузки двигатель останавливается автоматически. **После охлаждения двигатель запускается автоматически без необходимости какого-либо ручного включения.**

8.3. Трехфазные насосы должны быть предохранены специальными выключателями, тарифованными надлежащим образом в соответствии с данными заводской таблички устанавливаемого насоса.

Насосы, управляемые поплавковым выключателем, должны подсоединяться к сети электропитания посредством счетчика, как показано на рисунке ниже :



8.4. Избегать повреждения или разрыва кабеля электропитания. В случае повреждения кабеля для его ремонта и замены обратиться к специализированному и квалифицированному персоналу.

В зависимости от типа монтажа предусмотреть кабели электропитания типа H05 RN-F для внутреннего использования и типа H07 RN-F для наружного (≥ 10 м), оснащенные вилкой. Для кабелей без вилки предусмотреть выключатель на сети электропитания (например термомагнитный выключатель) с разъединительными контактами не менее 3 мм для каждого полюса.

ВНИМАНИЕ : Максимальная глубина погружения насоса ограничивается длиной кабеля электропитания.

9. ЗАПУСК В ЭКСПЛУАТАЦИЮ

Модели, имеющие поплавкового включателя, включаются автоматически при повышении уровня воды; модели без поплавка включаются при помощи выключателя, расположенного перед розеткой (не входит в поставку).

9.1. Проверка направления вращения (для трехфазных двигателей)

1. Запустить насос и проследить за расходом воды.

2. Остановить насос, отключить напряжение и поменять местами две фазы электропитания (перед возможным блоком питания).
3. Вновь запустить насос и проследить за расходом воды.
4. Остановить насос.

Правильному направлению вращения соответствует наибольший расход.

Для трехфазных двигателей проверка направления вращения является необязательной.

10. ПРЕДОСТОРОЖНОСТИ

- 10.1. Не следует подвергать насос более 20 запускам в течение одного часа во избежание чрезмерного перегрева двигателя.
- 10.2. **ОПАСНОСТЬ ЗАМЕРЗАНИЯ:** в период длительных простоев насоса при температуре ниже 0°C необходимо проверить, чтобы в насосе не оставалось воды, которая при замерзании может вызвать потрескивания компонентов из пластмассы.
- 10.3. Если насос использовался для перекачивания веществ, имеющих тенденцию к отложению осадка, по завершении работы необходимо промыть насос струей воды во избежание образования налетов или осадков, которые могут снизить отдачу насоса.

11. ТЕХНИЧЕСКОЕ ОБСЛУЖИВАНИЕ И ЧИСТКА



При нормальном рабочем режиме электронасос не нуждается в каком-либо техническом обслуживании. **Электронасос может быть снят только специализированным и квалифицированным персоналом, обладающим компетенцией в соответствии со специфическими нормативами в данной области.** В любом случае все операции по ремонту и техническому обслуживанию должны осуществляться после отсоединения насоса от сети электропитания.

При повторном запуске насоса после тех. обслуживания всегда необходимо проверять, чтобы был установлен фильтр на всасывании во избежание опасности или возможного случайного контакта с подвижными частями.

12. ИЗМЕНЕНИЯ И ЗАПАСНЫЕ ЧАСТИ



Любое ранее неуполномоченное изменение снимает с производителя всякую ответственность. Все запасные части, используемые при техническом обслуживании, должны быть оригинальными, и все вспомогательные принадлежности должны быть утверждены производителем для обеспечения максимальной безопасности персонала, оборудования и системы, на которую устанавливаются насосы.



В случае повреждения кабеля во избежание какой-либо опасности для его ремонта обратиться к специализированному персоналу.

13. ПОИСК И УСТРАНЕНИЕ НЕИСПРАВНОСТЕЙ

НЕИСПРАВНОСТЬ	ПРОВЕРКИ (возможные причины)	МЕТОДЫ ИХ УСТРАНЕНИЯ
1. Двигатель не запускается и не издает звуков.	<p>A. Проверить, чтобы двигатель был под напряжением.</p> <p>B. Проверить плавкие предохранители.</p> <p>C. Выключатель не подключается поплавок.</p>	<p>B. Если предохранители сгорели, заменить их.</p> <p>C. – Проверить, чтобы поплавок не был заблокирован. - Увеличить глубину колодца.</p>
2. Насос не обеспечивает подачу.	<p>A. Засорена решетка всасывания или трубопроводы.</p> <p>B. Изношена или заблокирована крыльчатка.</p> <p>C. Требуемый напор превышает возможности насоса.</p>	<p>A. Удалить засоры.</p> <p>B. Заменить крыльчатку или удалить засоры.</p>
3. Насос не останавливается.	<p>A. Выключатель не отключается поплавок.</p>	<p>A. Проверить, чтобы поплавок не был заблокирован.</p>
4. Недостаточный расход насоса.	<p>A. Проверить, чтобы решетка всасывания не была частично засорена.</p> <p>B. Проверить, чтобы крыльчатка или шланг подачи не были частично засорены или не имели налетов.</p> <p>C. Проверить, чтобы стопорный клапан (если он предусмотрен) не был частично засорен.</p> <p>D. Проверить направление вращения в трехфазных моделях.</p>	<p>A. При необходимости удалить засоры.</p> <p>B. При необходимости удалить засоры.</p> <p>C. Тщательно прочистить стопорный клапан.</p> <p>D. Поменять местами два провода электропитания.</p>
5. Насос останавливается после кратковременного функционирования.	<p>A. Срабатывает термоамперметрический выключатель.</p>	<p>A. – Проверить, чтобы перекачиваемая жидкость не была чрезмерно вязкой, что может вызвать перегрев двигателя. - Проверить, чтобы температура воды не была слишком высокой.</p>

14. DISEGNI ESPLOSI / VUES ÉCLATÉES / PART DRAWINGS /
EXPLOSIONSZEICHNUNGEN / EXPLOSIETEKENINGEN / DIBUJOS DESPIEZADOS/
SPRÄNGSKISS / YAYGIN GÖRÜNÜŞLER / ANALYTICKÉ VÝKRESY/
РАЗВЕРНУТЫЕ ЧЕРТЕЖИ

Quadro elettrico per:
Electric panel for:
Coffret électrique pour:
Schalttafel für Elektrische schakelkast voor:
Centralita eléctrica para:
Elpanel för:
Için elektrik panosu:
Elektrický panel k:
Электрический щиток для:

NOVA 200 (1X110V~)
NOVA 300 (1X110V~)
NOVA 600 (1X110V~)
NOVA 600 (1X115V~)
FEKA 600 (1X110V~)
FEKA 600 (1X115V~)

