



ERHARD

5150
DN 50 – DN 600
с незакрытым
штоком
Тип А, PN 10

Поворотно-дисковый затвор ERHARD ECLS, PN 10 С проушинами тип А

с незакрытым штоком

Область применения

Номиналь- ный размер	номиналь- ное давление	Гидростатическое давление испытаний, бар		Макс. допуст. рабочее давление, бар при рабочей температуре до 70 °C (NBR) и 120 °C (EPDM)
		корпус	седло	
50-600	10	15	10	10

При размещении заказа укажите точно применяемость, тип среды, рабочее давление и температуру.

Конструкция: Корпус: Соединение фланцев (трубопровода) принято по EN 1092-2¹⁾
Соединение фланцев (блока управления) принято по ISO 5211
Предназначен для быстрого соединения фланцев
Диск затвора: центрального типа, прямолинейной конструкции
Основные возможности: герметичное закрытие для обеих направлений
Без медных сплавов

Варианты Материалов ²⁾:

DN	Max. Темп.	Корпус	Диск затвора	седло	шток
50-600	+ 80 °C	EN-JS 1030 ³⁾	EN-JS 1030 ³⁾ /эпокс покрит	NBR	1.4021
50-600	+ 80 °C	EN-JS 1030 ³⁾	EN-JS 1030 ³⁾ /эпокс покрит	EPDM	1.4021
50-600	+ 80 °C	EN-JS 1030 ³⁾	S.S. 1.4409/S.S. 1.4408	NBR	1.4021
50-600	+120 °C	EN-JS 1030 ³⁾	S.S. 1.4409/S.S. 1.4408	EPDM	1.4021

Дополнительные материалы ²⁾

Защита от коррозии элементов корпуса	эпоксидное покрытие, синее, RAL 5015
Втулка подшипника	Сталь/PTFE покрытие
Сохраняемость гаек	Само-сохраняемые/полиамидным защитным покрытием
ребристое (уплотнительное) кольцо	NBR
Соединительные болты	нерж. сталь A2,

Размеры

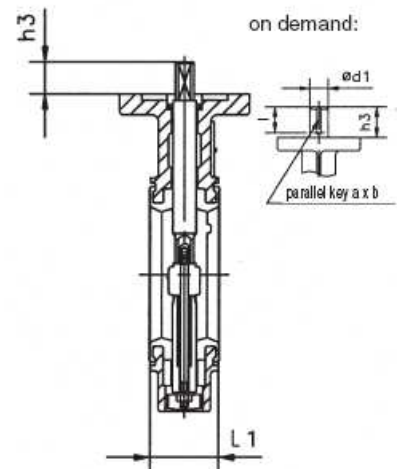
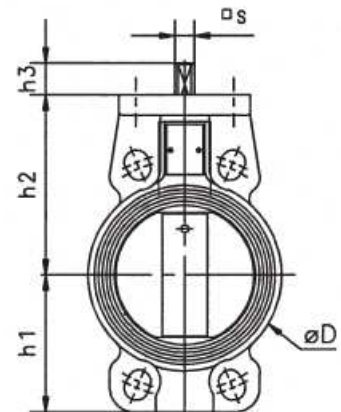
номи- н разм- ер, DN	Строит. длина, L1, мм	Диам фла- нца D, мм	Необходимое пространство			соеди- нен- и s, мм	ISO- соеди- нен- ия 5211	По требованию- конструкция с круглым выступом штока					Вес приблиз кг
			h1, мм	h2, мм	h3, мм			диа. d1 мм	h3 мм	a мм	b мм	l мм	
50	43	94	74	110	25,5	11	F07	-	-	-	-	-	2,8
65	46	107	81	118	25,5	11	F07	-	-	-	-	-	3,3
80	46	126	93	125	25,5	11	F07	-	-	-	-	-	4
100	52	150	107	140	25,5	14	F07/10	-	-	-	-	-	6
125	56	179	122	160	25,5	14	F10	-	-	-	-	-	8,5
150	56	204	140	175	25,5	19	F10	-	-	-	-	-	11
200	60	259	167	206	25,5	19	F10	-	-	-	-	-	15
250	68	313	203	247	36	27	F12	35	70	10	8	65	23
300	78	369	233	277	36	27	F12	35	70	10	8	65	31
350	78	418	270	300	36	27	F12	35	70	10	8	65	39
400	102	467	300	345	43	32	F14	40	90,5	12	8	73	69
450	114	521	330	375	49	36	F14	50	100	14	9	60	83
500	127	571	375	425	63	46	F16	60	102	18	11	80	107
600	154	670	430	495	63	46	F16	60	102	18	11	80	145

¹⁾ По требованию - другие соединительные фланцы, например ANSI, BS, JIS.

²⁾ По требованию - доступны другие материалы и номинальные размеры.

³⁾ Соответствует бывшему описанию материалов 0.7040(GGG-40).

⁴⁾ Соответствует бывшему DIN описанию 0.7050 (GGG-50)





ERHARD

5150
DN 50 – DN 600
С незакрытым
штоком
Тип А, PN 16

Поворотно-дисковый затвор ERHARD ECLS, PN 16 С проушинами тип А

С незакрытым штоком

Область применения

Номиналь- ный размер	номиналь- ное давление	Гидростатическое давление испытаний, бар		Макс. допуст. рабочее давление, бар при рабочей температуре до 70 °C (NBR) и 120 °C (EPDM)
		корпус	седло	
50-600	16	24	16	16

При размещении заказа укажите точно применяемость, тип среды, рабочее давление и температуру.

Конструкция: Корпус: Соединение фланцев (трубопровода) принято по EN 1092-2¹⁾
Соединение фланцев (блока управления) принято по ISO 5211
Предназначен для быстрого соединения фланцев
Диск затвора: Центрального типа, прямолинейной конструкции
Основные возможности: Герметичное закрытие для обеих направлений⁴⁾
Без медных сплавов

Варианты Материалов ²⁾:

DN	Макс. Темп.	Корпус	Диск затвора	седло	ШТОК
50-600	+ 80 °C	EN-JS 1030 ³⁾	EN-JS 1030 ³⁾ /эпокс покрит	NBR	1.4021
50-600	+ 80 °C	EN-JS 1030 ³⁾	EN-JS 1030 ³⁾ /эпокс покрит	EPDM	1.4021
50-600	+ 80 °C	EN-JS 1030 ³⁾	S.S. 1.4409/S.S. 1.4408	NBR	1.4021
50-600	+120 °C	EN-JS 1030 ³⁾	S.S. 1.4409/S.S. 1.4408	EPDM	1.4021

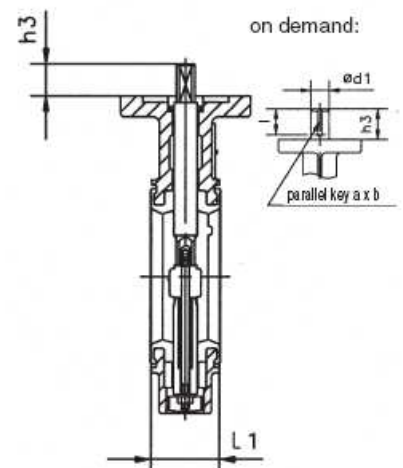
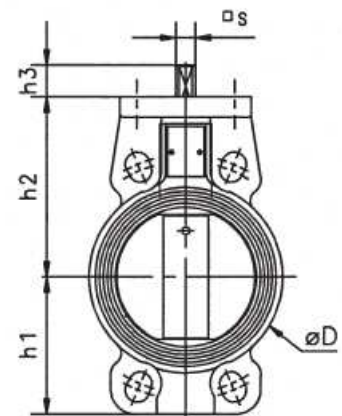
Дополнительные материалы ²⁾

Защита от коррозии элементов корпуса	эпоксидное покрытие, синее, RAL 5015
Втулка подшипника	Сталь/PTFE покрытие
Сохраняемость гаек	Само-сохраняемые/полиамидным защитным покрытием
ребристое (уплотнительное) кольцо	NBR
Соединительные болты	нерж. сталь A2,

Размеры

номи- н разм- ер, DN	Строит. длина, L1, мм	Диам фла- нца D, мм	Необходимое пространство			соеди- нен- и s, мм	ISO- соеди- нения 5211	По требованию - конструкция с круглым выступом штока					Вес приблиз кг
			h1, мм	h2, мм	h3, мм			диа. d1 мм	H3 мм	a мм	b мм	l мм	
50	43	94	74	110	25,5	11	F07	-	-	-	-	-	2,8
65	46	107	81	118	25,5	11	F07	-	-	-	-	-	3,3
80	46	126	93	125	25,5	11	F07	-	-	-	-	-	4
100	52	150	107	140	25,5	14	F07/10	-	-	-	-	-	6
125	56	179	122	160	25,5	14	F10	-	-	-	-	-	8,5
150	56	204	140	175	25,5	19	F10	-	-	-	-	-	11
200	60	259	167	206	25,5	19	F10	-	-	-	-	-	15
250	68	313	203	247	36	27	F12	35	70	10	8	65	23
300	78	369	233	277	36	27	F12	35	70	10	8	65	31
350	78	418	270	300	36	27	F12	35	70	10	8	65	39
400	102	467	300	345	43	32	F14	40	90,5	12	8	73	69
450	114	521	330	375	49	36	F14	50	100	14	9	60	83
500	127	571	375	425	63	46	F16	60	102	18	11	80	107
600	154	670	430	495	63	46	F16	60	102	18	11	80	145

- ¹⁾ По требованию другие соединительные фланцы, например ANSI, BS, JIS.
- ²⁾ По требованию доступны другие материалы и номинальные размеры.
- ³⁾ Соответствует бывшему описанию материалов 0.7040(GGG-40)
- ⁴⁾ Применение на конце клапана: пожалуйста учитывайте уменьшение давления.





ERHARD

5160
 DN 50 – DN 600
 с незакрытым
 штоком
 Тип LTED, PN 10

Поворотно-дисковый затвор ERHARD ECLS, PN 10 Вафельного типа LTED

с незакрытым штоком

Область применения

Номиналь- ный размер	номиналь- ное давление	Гидростатическое давление испытаний, бар		Макс. допуст. рабочее давление, бар при рабочей температуре до 80 °C (NBR) и 120 °C (EPDM)
		корпус	седло	
50-600	10	15	10	10

При размещении заказа укажите точно применяемость, тип среды, рабочее давление и температуру.

Конструкция: Корпус: Соединение фланцев (трубопровода) принято по EN 1092-2¹⁾
 Соединение фланцев (блока управления) принято по ISO 5211
 Предназначен для быстрого соединения фланцев
 Диск затвора: центрального типа, прямолинейной конструкции
 Основные возможности: Герметичное закрытие для обеих направлений⁴⁾
 (Также до конца срока обслуживания); без медных сплавов

Варианты материалов²⁾:

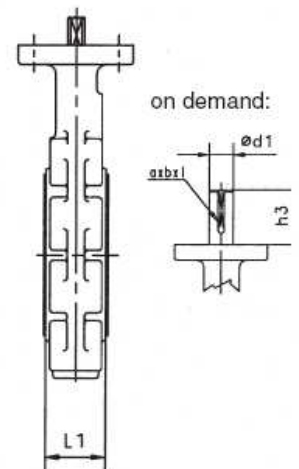
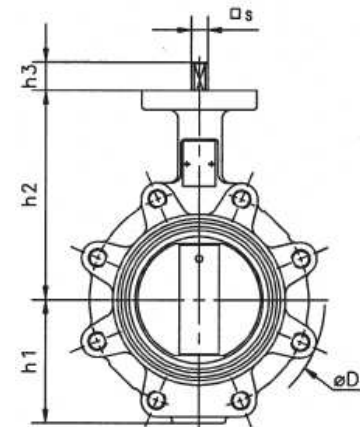
DN	Макс. Темп.	Корпус	Диск затвора	седло	ШТОК
50-600	+ 80 °C	EN-JS 1030 ³⁾	EN-JS 1030 ³⁾ /эпокс покрит	NBR	1.4021
50-600	+ 80 °C	EN-JS 1030 ³⁾	EN-JS 1030 ³⁾ /эпокс покрит	EPDM	1.4021
50-600	+ 80 °C	EN-JS 1030 ³⁾	S.S. 1.4409/S.S. 1.4408	NBR	1.4021
50-600	+120 °C	EN-JS 1030 ³⁾	S.S. 1.4409/S.S. 1.4408	EPDM	1.4021

Дополнительные материалы²⁾

Защита от коррозии элементов корпуса	эпоксидное покрытие, синее, RAL 5015
Втулка подшипника	Сталь/PTFE покрытие
Сохраняемость гаек	Само-сохраняемые/полиамидным защитным покрытием
ребристое (уплотнительное) кольцо	NBR
Соединительные болты	нерж. сталь A2,

Размеры

номи- н разм- ер, DN	Строит. длина, L1, мм	Диам фла- нца D, мм	Необходимое пространство			соеди- нен- и s, мм	ISO- соеди- нения 5211	По требованию- конструкция с круглым выступом штока					Вес приблиз кг
			h1, мм	h2, мм	h3, мм			диа. d1 мм	H3 мм	a мм	b мм	l мм	
50	43	153	74	152	25,5	11	F07	-	-	-	-	-	3,7
65	46	173	81	159	25,5	11	F07	-	-	-	-	-	4,2
80	46	188	93	166	25,5	11	F07	-	-	-	-	-	7,1
100	52	219	107	182	25,5	14	F07/10	-	-	-	-	-	8,7
125	56	252	122	193	25,5	14	F10	-	-	-	-	-	11
150	56	278	140	217	25,5	19	F10	-	-	-	-	-	15
200	60	335	167	242	25,5	19	F10	-	-	-	-	-	22
250	68	400	203	280	36	27	F12	35	70	10	8	65	33
300	78	470	233	310	36	27	F12	35	70	10	8	65	44
350	78	520	270	350	36	27	F12	35	70	10	8	65	67
400	102	588	300	375	43	32	F14	40	90,5	12	8	73	104
450	114	633	330	400	49	36	F14	50	100	14	9	60	136
500	127	704	375	425	63	46	F16	60	102	18	11	80	180
600	154	828	430	495	63	46	F16	60	102	18	11	80	260



- ¹⁾ По требованию другие соединительные фланцы, например ANSI, BS, JIS.
- ²⁾ По требованию доступны другие материалы и номинальные размеры.
- ³⁾ Соответствует бывшему описанию материалов 0.7040 (GGG-40).
- ⁴⁾ Применение на конце клапана: пожалуйста учитывайте уменьшение давления.
- ⁵⁾ Соответствует бывшему DIN описанию 0.7050 (GGG-50)



ERHARD

5150Рычажный ручной привод
Тип А, PN 10

Поворотно-дисковый затвор ERHARD ECLS, PN 10 С проушинами тип А

Рычажный ручной привод с замком и предохранительной защелкой (DN 50-125 9° деление/ DN 150 7° деление)

Область применения

Номинальн ый размер	номинальн ое давление	Гидростатическое давление испытаний, бар		Макс. допуст. рабочее давление, бар при рабочей температуре до 80 °C (NBR) и 120 °C (EPDM)
		корпус	седло	
50-150	10	15	10	10

При размещении заказа укажите точно применяемость, тип среды, рабочее давление и температуру.

Конструкция: Корпус: Соединение фланцев (трубопровода) принято по EN 1092-2¹⁾
Соединение фланцев (блока управления) принято по ISO 5211
Предназначен для быстрого соединения фланцев
Диск затвора: Центрального типа, прямолинейной конструкции
Основные возможности: Герметичное закрытие для обеих направлений⁴⁾
Без медных сплавов

Варианты материалов²⁾:

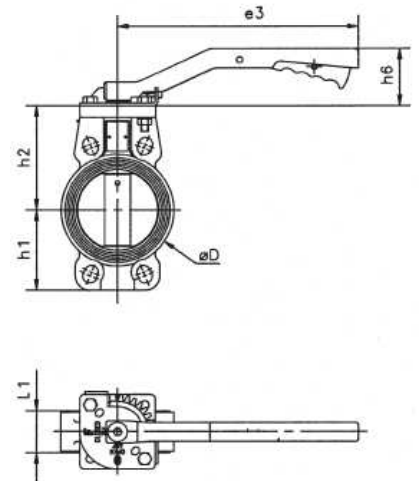
DN	Мак. Темп.	Корпус	Диск затвора	седло	шток
50-150	+ 80 °C	EN-JS 1030 ³⁾	EN-JS 1030 ³⁾ /эпокс покрит	NBR	1.4021
50-150	+ 80 °C	EN-JS 1030 ³⁾	EN-JS 1030 ³⁾ /эпокс покрит	EPDM	1.4021
50-150	+ 80 °C	EN-JS 1030 ³⁾	S.S. 1.4409/S.S. 1.4408	NBR	1.4021
50-150	+120 °C	EN-JS 1030 ³⁾	S.S. 1.4409/S.S. 1.4408	EPDM	1.4021

Дополнительные материалы²⁾

Защита от коррозии элементов корпуса	эпоксидное покрытие, синее, RAL 5015
Втулка подшипника	Сталь/PTFE покрытие
Сохраняемость гаек	Само-сохраняемые/полиамидным защитным покрытием
ребристое (уплотнительное) кольцо	NBR
Соединительные болты	нерж. сталь A2,

Размеры

номин размер, DN	Строит. длина, L1, мм	Диам фланца D, мм	Необходимое пространство			рычаг e3 мм	Вес приблиз кг
			h1 мм	h2 мм	h6 мм		
50	43	94	74	110	71	230	3,3
65	46	107	81	118	71	230	3,8
80	46	126	93	125	71	230	4,5
100	52	150	107	140	77	320	6,7
125	56	179	122	160	77	320	9,3
150	56	204	140	175	77	420	12,0

¹⁾ По требованию другие соединительные фланцы, например ANSI, BS, JIS.²⁾ По требованию доступны другие материалы и номинальные размеры.³⁾ Соответствует бывшему описанию материалов 0.7040(GGG-40).⁴⁾ Применение на конце клапана: пожалуйста учитывайте уменьшение давления.⁵⁾ Соответствует бывшему DIN описанию 0.7050 (GGG-50)



ERHARD

5150
 DN 50 – DN 600
 Электропривод много
 оборотистый с редуктором
 Тип А, PN 10

Поворотно-дисковый затвор ERHARD ECLS, PN 10 С проушинами тип А

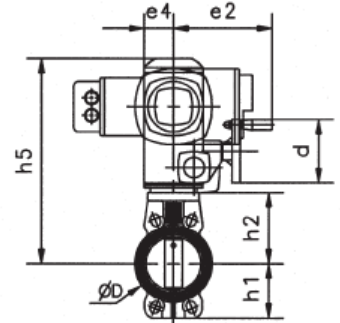
с много оборотистым электрическим приводом и редуктором производства AUMA ⁴⁾

Область применения

Номинальн ый размер	номинальн ое давление	Гидростатическое давление испытаний, бар		Макс. допуст. рабочее давление, бар при рабочей температуре до 70 °C (NBR) и 120 °C (EPDM)
		корпус	седло	
50-600	10	15	10	10

При размещении заказа укажите точно применяемость, тип среды, рабочее давление и температуру.

Конструкция: Корпус: Соединение фланцев (трубопровода) принято по EN 1092-2¹⁾
 Соединение фланцев (блока управления) принято по ISO 5211
 Предназначен для быстрого соединения фланцев
 Диск затвора: центрального типа, прямолинейной конструкции
 Основные возможности: Герметичное закрытие для обеих направлений
 Без медных сплавов



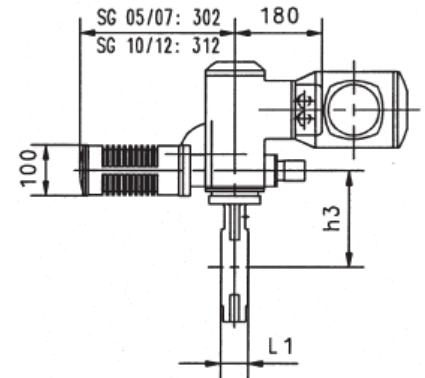
Варианты Материалов ²⁾:

DN	Мак. Темп.	Корпус	Диск затвора	седло	шток
50-600	+ 80 °C	EN-JS 1030 ³⁾	EN-JS 1030 ³⁾ /эпокс покрит	NBR	1.4021
50-600	+ 80 °C	EN-JS 1030 ³⁾	EN-JS 1030 ³⁾ /эпокс покрит	EPDM	1.4021
50-600	+ 80 °C	EN-JS 1030 ³⁾	S.S. 1.4409/S.S. 1.4408	NBR	1.4021
50-600	+120 °C	EN-JS 1030 ³⁾	S.S. 1.4409/S.S. 1.4408	EPDM	1.4021

Примечание: EN-JS 1030 ³⁾ (GGG-40)

Дополнительные материалы ²⁾

Защита от коррозии элементов корпуса	эпоксидное покрытие, синее, RAL 5015
Втулка подшипника	Сталь/PTFE покрытие
Сохраняемость гаек	Само-сохраняемые/полиамидным защитным покрытием
ребристое (уплотнительное) кольцо	NBR
Соединительные болты	нерж. сталь А2,



Размеры

номи н разм ер, DN ²⁾	Строит. длина, L1, мм	Диам флан ца D, мм	Необходимое пространство									Махови к d мм	Вес прибли з кг
			e1 мм	e2 мм	e3 мм	e4 мм	h1 мм	h2 мм	L2 мм	L3 мм	L4 мм		
50	43	94	387	190	110	74	518	96	63	215	299	160	28,8
65	46	107	395	198	118	81	518	96	63	215	299	160	29,3
80	46	126	402	205	125	93	518	96	63	215	299	160	30
100	52	150	417	220	140	107	518	96	63	215	299	160	32
125	56	179	437	240	160	122	518	96	63	215	299	160	34,5
150	56	204	452	255	175	135	518	96	63	215	299	160	37
200	60	259	481	286	206	170	518	96	63	215	299	160	41
250	68	313	529	341	247	200	543	128	75	202	312	160	54
300	78	369	559	371	277	233	543	128	75	202	312	160	62
350	78	418	582	397	300	270	543	128	75	202	312	160	70
400	102	467	639	487	345	300	548	133	88	185	329	160	100
450	114	521	669	517	375	330	548	133	88	185	329	160	114
500	127	571	737	567	425	375	677	187	105	165	349	160	138
600	154	670	807	637	495	430	677	187	105	165	349	180	176

¹⁾ По требованию - другие соединительные фланцы, например ANSI, BS, JIS.

²⁾ По требованию - доступны другие материалы и номинальные размеры.

³⁾ Соответствует бывшему описанию материалов 0.7040(GGG-40).

⁴⁾ Остальное делается по требованию, например EMG, Biffi, и др.

⁴⁾ Соответствует бывшему DIN описанию 0.7050 (GGG-50)





ERHARD

5150
DN 50 – DN 400
Электропривод с редуктором
Тип А, PN 10

Поворотно-дисковый затвор ERHARD ECLS, PN 10 С проушинами тип А

С установленным сверху электрическим раздельно-вращающим приводом производства AUMA ⁴⁾

Область применения

Номинальный размер	номинальное давление	Гидростатическое давление испытаний, бар		Макс. допуст. рабочее давление, бар при рабочей температуре до 70 °C (NBR) и 120 °C (EPDM)
		корпус	седло	
50-400	10	15	10	10

При размещении заказа укажите точно применяемость, тип среды, рабочее давление и температуру.

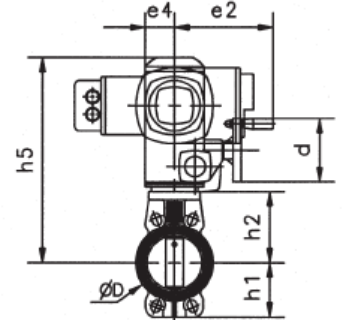
Конструкция: Корпус: Соединение фланцев (трубопровода) принято по EN 1092-2¹⁾
Соединение фланцев (блока управления) принято по ISO 5211
Предназначен для быстрого соединения фланцев
Диск затвора: Центрального типа, прямолинейной конструкции
Основные возможности: Герметичное закрытие для обеих направлений⁵⁾
Без медных сплавов

Варианты материалов ²⁾:

DN	Мак. Темп.	Корпус	Диск затвора	седло	шток
50-400	+ 80 °C	EN-JS 1030 ³⁾	EN-JS 1030 ³⁾ /эпокс покрит	NBR	1.4021
50-400	+ 80 °C	EN-JS 1030 ³⁾	EN-JS 1030 ³⁾ /эпокс покрит	EPDM	1.4021
50-400	+ 80 °C	EN-JS 1030 ³⁾	S.S. 1.4409/S.S. 1.4408	NBR	1.4021
50-400	+120 °C	EN-JS 1030 ³⁾	S.S. 1.4409/S.S. 1.4408	EPDM	1.4021

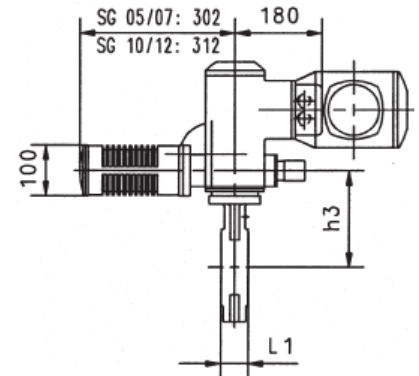
Дополнительные материалы ²⁾

Защита от коррозии элементов корпуса	эпоксидное покрытие, синее, RAL 5015
Втулка подшипника	Сталь/PTFE покрытие
Сохраняемость гаек	Само-сохраняемые/полиамидным защитным покрытием
ребристое (уплотнительное) кольцо	NBR
Соединительные болты	нерж. сталь A2,



Размеры

номинальный размер, DN ²⁾	Строительная длина, L1, мм	Диаметр фланца, D, мм	Электропривод AUMA	Необходимое пространство						Маховик d, мм	Вес прикл из кг
				e2, мм	e4, мм	h1, мм	h2, мм	h3, мм	h5, мм		
50	43	94	SG 05	197	58	74	110	160	375	125	21
65	46	107	SG 05	197	58	81	118	168	383	125	21,5
80	46	126	SG 05	197	58	93	125	175	390	125	22
100	52	150	SG 05	197	58	107	140	190	405	125	24
125	56	179	SG 05	197	58	122	160	210	425	125	27
150	56	204	SG 05	197	58	135	175	240	455	125	29
200	60	259	SG 07	197	58	170	206	271	486	125	33
250	68	313	SG 10	216	75	200	247	320	540	125	46
300	78	369	SG 10	220	95	233	277	333	553	140	54
350	78	418	SG 12	220	95	270	300	370	598	140	68
400	102	467	SG 12	220	95	300	345	435	663	140	98



¹⁾ По требованию - другие соединительные фланцы, например ANSI, BS, JIS.

²⁾ По требованию - доступны другие материалы и номинальные размеры.

³⁾ Соответствует бывшему описанию материалов 0.7040(GGG-40).

⁴⁾ Остальное делается по требованию, например Var, Deufa, и др.

⁵⁾ Применение на конце клапана: пожалуйста учитывайте уменьшение давления.





ERHARD

5150
DN 50 – DN 400
Электропривод с редуктором
Тип А, PN 16

Поворотно-дисковый затвор ERHARD ECLS, PN 16 С проушинами тип А

С установленным сверху электрическим раздельно-вращающим приводом производства AUMA ⁴⁾

Область применения

Номиналь ый размер	номиналь ое давление	Гидростатическое давление испытаний, бар		Макс. допуст. рабочее давление, бар при рабочей температуре до 70 °C (NBR) и 120 °C (EPDM)
		корпус	седло	
50-400	16	24	16	16

При размещении заказа укажите точно применяемость, тип среды, рабочее давление и температуру.

Конструкция: Корпус: Соединение фланцев (трубопровода) принято по EN 1092-2¹⁾
Соединение фланцев (блока управления) принято по ISO 5211
Предназначен для быстрого соединения фланцев
Диск затвора: центрального типа, прямолинейной конструкции
Основные возможности: Герметичное закрытие для обеих направлений
Без медных сплавов

Варианты материалов ²⁾:

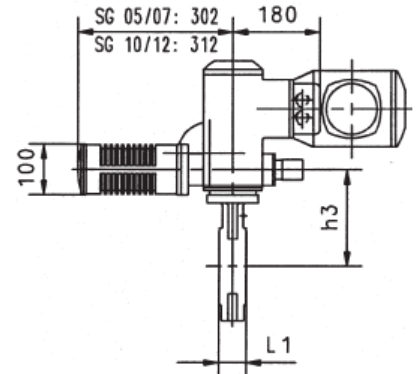
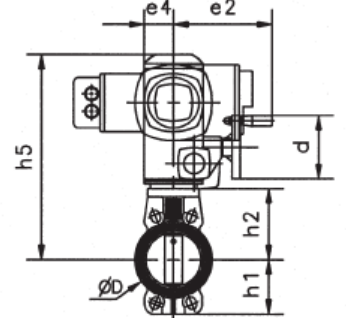
DN	Макс. Темп.	Корпус	Диск затвора	седло	ШТОК
50-400	+ 80 °C	EN-JS 1030 ³⁾	EN-JS 1030 ³⁾ /эпокс покрит	NBR	1.4021
50-400	+ 80 °C	EN-JS 1030 ³⁾	EN-JS 1030 ³⁾ /эпокс покрит	EPDM	1.4021
50-400	+ 80 °C	EN-JS 1030 ³⁾	S.S. 1.4409/S.S. 1.4408	NBR	1.4021
50-400	+120 °C	EN-JS 1030 ³⁾	S.S. 1.4409/S.S. 1.4408	EPDM	1.4021

Дополнительные материалы ²⁾

Защита от коррозии элементов корпуса	эпоксидное покрытие, синее, RAL 5015
Втулка подшипника	Сталь/PTFE покрытие
Сохраняемость гаек	Само-сохраняемые/полиамидным защитным покрытием
ребристое (уплотнительное) кольцо	NBR
Соединительные болты	нерж. сталь A2,

Размеры:

номин разме р,	Строй т. длина,	Диам фланц а	Электро привод ⁶⁾	Необходимое пространство						Махов ик d	Вес прибл из кг
				e2	e4	h1	h2	h3	h5		
DN	L1, мм	D, мм	AUMA	мм	мм	мм	мм	мм	мм	мм	кг
50	43	94	SG 05	197	58	74	110	160	375	125	21
65	46	107	SG 05	197	58	81	118	168	383	125	21,5
80	46	126	SG 05	197	58	93	125	175	390	125	22
100	52	150	SG 05	197	58	107	140	190	405	125	24
125	56	179	SG 05	197	58	122	160	210	425	125	27
150	56	204	SG 05	197	58	135	175	240	455	125	29
200	60	259	SG 07	197	58	170	206	271	486	125	33
250	68	313	SG 10	216	75	200	247	320	540	125	46
300	78	369	SG 10	220	95	233	277	333	553	140	54
350	78	418	SG 12	220	95	270	300	370	598	140	68
400	102	467	SG 12	220	95	300	345	435	663	140	98



¹⁾ По требованию - другие соединительные фланцы, например ANSI, BS, JIS.

²⁾ По требованию - доступны другие материалы и номинальные размеры.

³⁾ Соответствует бывшему описанию материалов 0.7040(GGG-40).

⁴⁾ Остальное делается по требованию, например Var, Deufa, и др.

⁵⁾ Применение клапана на конце трубопровода: пожалуйста учитывайте уменьшение давления.

⁶⁾ Взяв во внимание особое рабочее давление, приводы могут быть выбраны разные.





ERHARD

5160
 DN 50 – DN 600
 Электропривод много
 оборотистый
 Тип LTED, PN 16

Поворотно-дисковый затвор ERHARD ECLS, PN 16 Вафельного типа LTED

с много оборотистым электрическим приводом и редуктором производства AUMA ⁴⁾

Область применения

Номинальн ый размер	номинальн ое давление	Гидростатическое давление испытаний, бар		Макс. допуст. рабочее давление, бар при рабочей температуре до 80 °C (NBR) и 120 °C (EPDM)
		корпус	седло	
50-600	16	24	16	16

При размещении заказа укажите точно применяемость, тип среды, рабочее давление и температуру.

Конструкция: Корпус: Соединение фланцев (трубопровода) принято по EN 1092-2¹⁾
 Соединение фланцев (блока управления) принято по ISO 5211
 Предназначен для быстрого соединения фланцев
 Диск затвора: центрального типа, прямолинейной конструкции
 Основные возможности: Герметичное закрытие для обоих направлений
 Без медных сплавов

Варианты материалов ²⁾:

DN	Макс. Темп.	Корпус	Диск затвора	седло	ШТОК
50-600	+ 80 °C	EN-JS 1030 ³⁾	EN-JS 1030 ³⁾ /эпокс покрит	NBR	1.4021
50-600	+ 80 °C	EN-JS 1030 ³⁾	EN-JS 1030 ³⁾ /эпокс покрит	EPDM	1.4021
50-600	+ 80 °C	EN-JS 1030 ³⁾	S.S. 1.4409/S.S. 1.4408	NBR	1.4021
50-600	+120 °C	EN-JS 1030 ³⁾	S.S. 1.4409/S.S. 1.4408	EPDM	1.4021

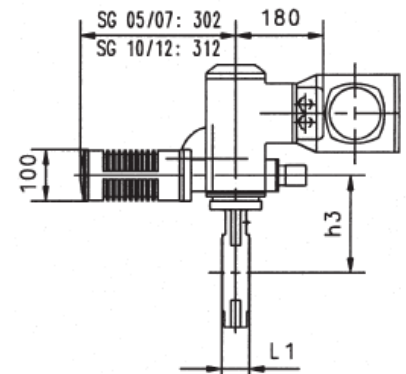
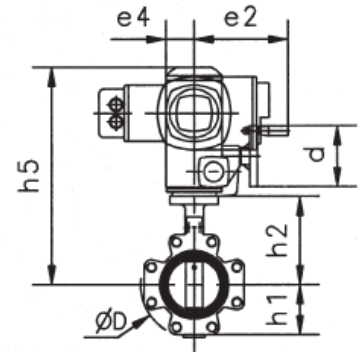
Примечание: EN-JS 1030 ³⁾ (GGG-40)

Дополнительные материалы ²⁾

Защита от коррозии элементов корпуса	эпоксидное покрытие, синее, RAL 5015
Втулка подшипника	Сталь/PTFE покрытие
Сохраняемость гаек	Само-сохраняемые/полиамидным защитным покрытием
ребристое (уплотнительное) кольцо	NBR
Соединительные болты	нерж. сталь A2,

Размеры

номи н разм ер, DN ²⁾	Строит. длина, L1, мм	Диам флан ца D, мм	Необходимое пространство									Махови к d мм	Вес прибли з кг
			e1 мм	e2 мм	e3 мм	e4 мм	h1 мм	h2 мм	L2 мм	L3 мм	L4 мм		
50	43	94	429	233	153	74	518	96	63	215	299	160	29,7
65	46	107	436	239	159	81	518	96	63	215	299	160	30,2
80	46	126	443	246	166	93	518	96	63	215	299	160	33,1
100	52	150	459	262	182	107	518	96	63	215	299	160	34,7
125	56	179	470	273	193	122	518	96	63	215	299	160	37
150	56	204	494	297	217	135	518	96	63	215	299	160	41
200	60	259	517	322	242	170	518	96	63	215	299	160	48
250	68	313	562	374	280	200	543	128	75	202	312	160	64
300	78	369	592	404	310	233	543	128	75	202	312	160	75
350	78	418	632	447	350	270	543	128	75	202	312	160	98
400	102	467	669	517	375	300	548	133	88	185	329	160	138,5
450	114	521	694	542	400	330	548	133	88	185	329	160	170,5
500	127	571	737	567	425	375	677	187	105	165	349	160	234
600	154	670	807	637	495	430	677	187	105	165	349	180	314



¹⁾ По требованию другие соединительные фланцы, например ANSI, BS, JIS.

²⁾ По требованию доступны другие материалы и номинальные размеры.

³⁾ Соответствует бывшему описанию материалов 0.7040(GGG-40).

⁴⁾ Остальное делается по требованию, например EMG, Biffi, и др.

⁴⁾ Соответствует бывшему DIN описанию 0.7050 (GGG-50)





ERHARD

5160

DN 50 – DN 400

Электропривод с редуктором

Тип LTED, PN 10

Поворотно-дисковый затвор ERHARD ECLS, PN 10 Вафельного типа LTED

С установленным сверху электрическим раздельно-вращающим приводом производства AUMA ⁵⁾

Область применения

Номинальный размер	номинальное давление	Гидростатическое давление испытаний, бар		Макс. допуст. рабочее давление, бар при рабочей температуре до 80 °C (NBR) и 120 °C (EPDM)
		корпус	седло	
50-400	10	15	10	10

При размещении заказа укажите точно применяемость, тип среды, рабочее давление и температуру.

Конструкция: Корпус: Соединение фланцев (трубопровода) принято по EN 1092-2¹⁾
Соединение фланцев (блока управления) принято по ISO 5211
Предназначен для быстрого соединения фланцев
Диск затвора: центрального типа, прямолинейной конструкции
Основные возможности: Герметичное закрытие для обеих направлений
Без медных сплавов

Варианты материалов ²⁾:

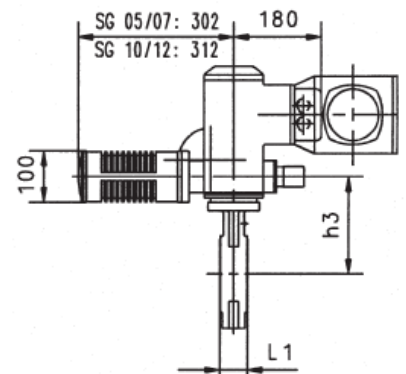
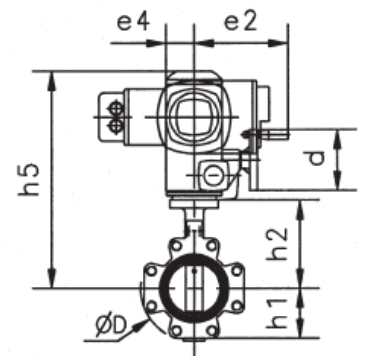
DN	Мак. Темп.	Корпус	Диск затвора	седло	шток
50-400	+ 80 °C	EN-JS 1030 ³⁾	EN-JS 1030 ³⁾ /эпокс покрит	NBR	1.4021
50-400	+ 80 °C	EN-JS 1030 ³⁾	EN-JS 1030 ³⁾ /эпокс покрит	EPDM	1.4021
50-400	+ 80 °C	EN-JS 1030 ³⁾	S.S. 1.4409/S.S. 1.4408	NBR	1.4021
50-400	+120 °C	EN-JS 1030 ³⁾	S.S. 1.4409/S.S. 1.4408	EPDM	1.4021

Дополнительные материалы ²⁾

Защита от коррозии элементов корпуса	эпоксидное покрытие, синее, RAL 5015
Втулка подшипника	Сталь/PTFE покрытие
Сохраняемость гаек	Само-сохраняемые/полиамидным защитным покрытием
ребристое (уплотнительное) кольцо	NBR
Соединительные болты	нерж. сталь A2,

Размеры

номинальный размер, DN	Строительная длина, L1, мм	Диаметр фланца, D, мм	Электропривод AUMA	Необходимое пространство						Маховик d, мм	Вес прикл из кг
				e2, мм	e4, мм	h1, мм	h2, мм	h3, мм	h5, мм		
50	43	153	SG 05	197	58	74	110	202	417	125	21,9
65	46	173	SG 05	197	58	81	118	209	424	125	22,4
80	46	188	SG 05	197	58	93	125	216	431	125	24,1
100	52	219	SG 05	197	58	107	140	232	447	125	26,7
125	56	252	SG 05	197	58	122	160	243	458	125	29,5
150	56	278	SG 05	197	58	135	175	282	487	125	33
200	60	335	SG 07	197	58	170	206	307	522	125	40
250	68	400	SG 10	216	75	200	247	353	573	125	56
300	78	470	SG 10	220	95	233	277	364	586	140	69
350	78	520	SG 12	220	95	270	300	420	648	140	96
400	102	588	SG 12	220	95	300	345	465	693	140	133



¹⁾ По требованию другие соединительные фланцы, например ANSI, BS, JIS.

²⁾ По требованию доступны другие материалы и номинальные размеры.

³⁾ Соответствует бывшему описанию материалов 0.7040(GGG-40).

⁴⁾ Применение клапана на конце трубопровода: пожалуйста учитывайте уменьшение давления.

⁵⁾ Остальное делается по требованию, например Var, Deufa, и др.



ERHARD

5150
 DN 50 – DN 600
 Электропривод много
 оборотистый с редуктором
 Тип LTED, PN 16

Поворотно-дисковый затвор ERHARD ECLS, PN 16 Вафельного типа LTED

со много оборотистым электрическим приводом и редуктором производства AUMA ⁴⁾

Область применения

Номинальн ый размер	номинальн ое давление	Гидростатическое давление испытаний, бар		Макс. допуст. рабочее давление, бар при рабочей температуре до 80 °C (NBR) и 120 °C (EPDM)
		корпус	седло	
50-600	16	24	16	16

При размещении заказа укажите точно применяемость, тип среды, рабочее давление и температуру.

Конструкция: Корпус: Соединение фланцев (трубопровода) принято по EN 1092-2¹⁾
 Соединение фланцев (блока управления) принято по ISO 5211
 Предназначен для быстрого соединения фланцев
 Диск затвора: центрального типа, прямолинейной конструкции
 Основные возможности: Герметичное закрытие для обоих направлений
 Без медных сплавов



Варианты материалов ²⁾:

DN	Макс. Темп.	Корпус	Диск затвора	седло	ШТОК
50-600	+ 80 °C	EN-JS 1030 ³⁾	EN-JS 1030 ³⁾ /эпокс покрит	NBR	1.4021
50-600	+ 80 °C	EN-JS 1030 ³⁾	EN-JS 1030 ³⁾ /эпокс покрит	EPDM	1.4021
50-600	+ 80 °C	EN-JS 1030 ³⁾	S.S. 1.4409/S.S. 1.4408	NBR	1.4021
50-600	+120 °C	EN-JS 1030 ³⁾	S.S. 1.4409/S.S. 1.4408	EPDM	1.4021

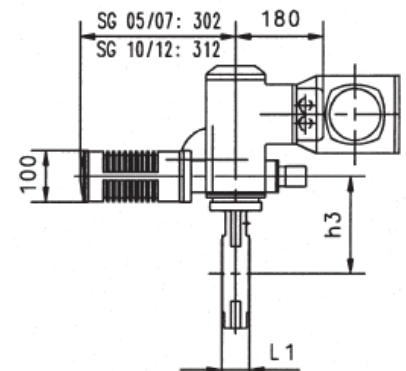
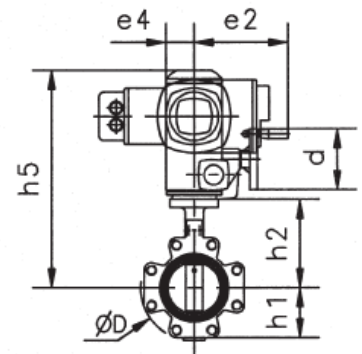
Примечание: EN-JS 1030 ³⁾ (GGG-40)

Дополнительные материалы ²⁾

Защита от коррозии элементов корпуса	эпоксидное покрытие, синее, RAL 5015
Втулка подшипника	Сталь/PTFE покрытие
Сохраняемость гаек	Само-сохраняемые/полиамидным защитным покрытием
ребристое (уплотнительное) кольцо	NBR
Соединительные болты	нерж. сталь A2,

Размеры

номи н разм ер, DN ²⁾	Строит. длина, L1, мм	Диам флан ца D, мм	Необходимое пространство									Махови к d мм	Вес прибли з кг
			e1 мм	e2 мм	e3 мм	e4 мм	h1 мм	h2 мм	L2 мм	L3 мм	L4 мм		
50	43	94	387	190	110	74	518	96	63	215	299	160	28,8
65	46	107	395	198	118	81	518	96	63	215	299	160	29,3
80	46	126	402	205	125	93	518	96	63	215	299	160	30
100	52	150	417	220	140	107	518	96	63	215	299	160	32
125	56	179	437	240	160	122	518	96	63	215	299	160	34,5
150	56	204	452	255	175	135	518	96	63	215	299	160	37
200	60	259	481	286	206	170	518	96	63	215	299	160	41
250	68	313	529	341	247	200	543	128	75	202	312	160	54
300	78	369	559	371	277	233	543	128	75	202	312	160	62
350	78	418	582	397	300	270	543	128	75	202	312	160	70
400	102	467	639	487	345	300	548	133	88	185	329	160	100
450	114	521	669	517	375	330	548	133	88	185	329	160	114
500	127	571	737	567	425	375	677	187	105	165	349	160	138
600	154	670	807	637	495	430	677	187	105	165	349	180	176



¹⁾ По требованию другие соединительные фланцы, например ANSI, BS, JIS.

²⁾ По требованию доступны другие материалы и номинальные размеры.

³⁾ Соответствует бывшему описанию материалов 0.7040(GGG-40).

⁴⁾ Остальное делается по требованию, например EMG, Biffi, и др.

⁵⁾ Соответствует бывшему DIN описанию 0.7050 (GGG-50)





ERHARD

5150

DN 50 – DN 600

Пневматический вращающийся

привод

Тип А, PN 10

Поворотно-дисковый затвор ERHARD ECLS, PN 10 С проушинами тип А

С пневматическим вращающимся приводом, в двух направлениях

Область применения

Номиналь- ный размер	номиналь- ное давление	Гидростатическое давление испытаний, бар		Макс. допуст. рабочее давление, бар при рабочей температуре до 70 °C (NBR) и 120 °C (EPDM)
		корпус	седло	
50-600	10	15	10	10

При размещении заказа укажите точно применяемость, тип среды, рабочее давление и температуру.

Конструкция: Корпус: Соединение фланцев (трубопровода) принято по EN 1092-2¹⁾
Соединение фланцев (блока управления) принято по ISO 5211
Предназначен для быстрого соединения фланцев
Диск затвора: центрального типа, прямолинейной конструкции
Основные возможности: Герметичное закрытие для обеих направлений⁴⁾
Без медных сплавов

Варианты материалов²⁾:

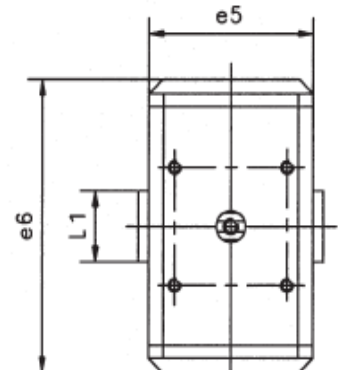
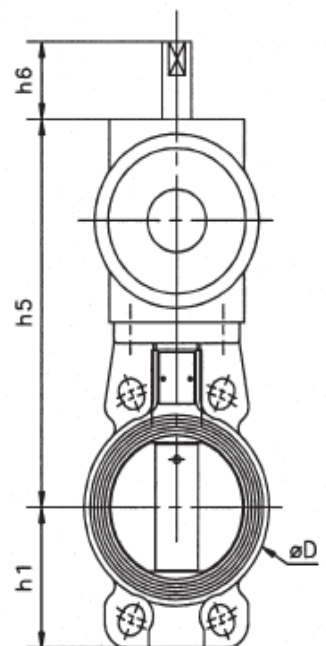
DN	Мак. Темп.	Корпус	Диск затвора	седло	шток
50-400	+ 80 °C	EN-JS 1030 ³⁾	EN-JS 1030 ³⁾ /эпокс покрит	NBR	1.4021
50-400	+ 80 °C	EN-JS 1030 ³⁾	EN-JS 1030 ³⁾ /эпокс покрит	EPDM	1.4021
50-400	+ 80 °C	EN-JS 1030 ³⁾	S.S. 1.4409/S.S. 1.4408	NBR	1.4021
50-400	+120 °C	EN-JS 1030 ³⁾	S.S. 1.4409/S.S. 1.4408	EPDM	1.4021

Дополнительные материалы²⁾

Защита от коррозии элементов корпуса	эпоксидное покрытие, синее, RAL 5015
Втулка подшипника	Сталь/PTFE покрытие
Сохраняемость гайки	Само-сохраняемые/полиамидным защитным покрытием
ребристое (уплотнительное) кольцо	NBR
Соединительные болты	нерж. сталь A2,

Размеры

номин размер, DN ²⁾	Строит. длина, L1, мм	Диам фланца D, мм	Необходимое пространство					Вес приблиз кг
			e5 мм	e6, мм	h1 мм	h5 мм	h6 мм	
50	43	94	59	127	76	184	30	3,7
65	46	107	70	140	84	206	30	4,8
80	46	126	83	161	90	225	30	6,1
100	52	150	91	182	109	248	30	8,5
125	56	179	100	209	120	277	30	12
150	56	204	120	282	140	315	30	18
200	60	259	137	298	167	366	30	24
250	68	313	172	337	203	445	30	37
300	78	369	224	420	233	532	30	59
350	78	418	224	420	270	555	30	67
400	102	467	224	462	300	600	30	101
450	114	521	272	603	330	677	30	139
500	127	571	272	603	375	727	30	163
600	154	670	272	683	430	797	30	214

¹⁾ По требованию другие соединительные фланцы, например ANSI, BS, JIS.²⁾ По требованию доступны другие материалы и номинальные размеры.³⁾ Соответствует бывшему описанию материалов 0.7040(GGG-40).⁴⁾ Применение на конце клапана: пожалуйста учитывайте уменьшение давления.



ERHARD

5150

DN 50 – DN 600

Пневматический вращающийся привод
Тип А, PN 16

Поворотно-дисковый затвор ERHARD ECLS, PN 16 С проушинами тип А

С пневматическим вращающимся приводом, в двух направлениях

Область применения

Номинальный размер	номинальное давление	Гидростатическое давление испытаний, бар		Макс. допуст. рабочее давление, бар при рабочей температуре до 80 °C (NBR) и 120 °C (EPDM)
		корпус	седло	
50-600	16	24	16	16

При размещении заказа укажите точно применяемость, тип среды, рабочее давление и температуру.

Конструкция: Корпус: Соединение фланцев (трубопровода) принято по EN 1092-2¹⁾
Соединение фланцев (блока управления) принято по ISO 5211
Предназначен для быстрого соединения фланцев
Диск затвора: центрального типа, прямолинейной конструкции
Основные возможности: Герметичное закрытие для обеих направлений
Без медных сплавов

Варианты Материалов ²⁾:

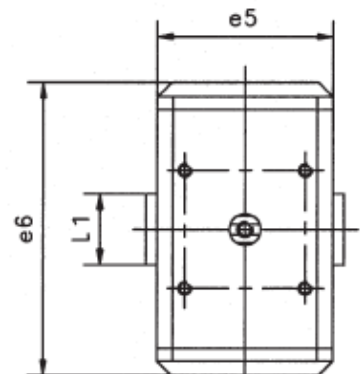
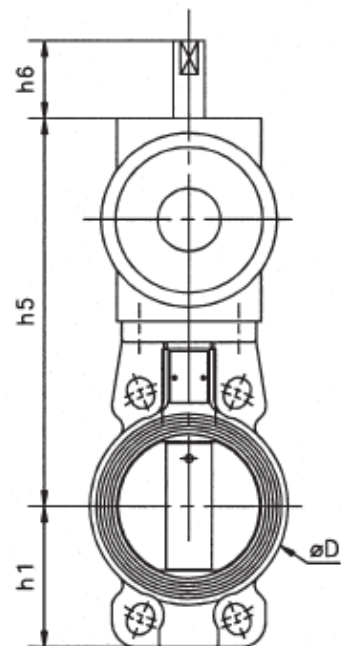
DN	Мак. Темп.	Корпус	Диск затвора	седло	шток
50-400	+ 80 °C	EN-JS 1030 ³⁾	EN-JS 1030 ³⁾ /эпокс покрит	NBR	1.4021
50-400	+ 80 °C	EN-JS 1030 ³⁾	EN-JS 1030 ³⁾ /эпокс покрит	EPDM	1.4021
50-400	+ 80 °C	EN-JS 1030 ³⁾	S.S. 1.4409/S.S. 1.4408	NBR	1.4021
50-400	+120 °C	EN-JS 1030 ³⁾	S.S. 1.4409/S.S. 1.4408	EPDM	1.4021

Дополнительные материалы ²⁾

Защита от коррозии элементов корпуса	эпоксидное покрытие, синее, RAL 5015
Втулка подшипника	Сталь/PTFE покрытие
Сохраняемость гаек	Само-сохраняемые/полиамидным защитным покрытием
ребристое (уплотнительное) кольцо	NBR
Соединительные болты	нерж. сталь A2,

Размеры

номинальный размер, DN	Строит. длина, L1, мм	Диам фланца, D, мм	Необходимое пространство					Вес приблиз, кг
			e5, мм	e6, мм	h1, мм	h5, мм	h6, мм	
50	43	94	59	127	76	184	30	3,7
65	46	107	70	140	84	206	30	4,8
80	46	126	83	161	90	225	30	6,1
100	52	150	91	182	109	248	30	8,5
125	56	179	100	209	120	277	30	12
150	56	204	120	282	140	315	30	18
200	60	259	137	298	167	366	30	24
250	68	313	172	337	203	445	30	37
300	78	369	224	420	233	532	30	59
350	78	418	224	420	270	555	30	67
400	102	467	224	462	300	600	30	101
450	114	521	272	603	330	677	30	139
500	127	571	272	603	375	727	30	163
600	154	670	272	683	430	797	30	214

¹⁾ По требованию - другие соединительные фланцы, например ANSI, BS, JIS.²⁾ По требованию - доступны другие материалы и номинальные размеры.³⁾ Соответствует бывшему описанию материалов 0.7040(GGG-40).⁴⁾ Применение клапана на конце трубопровода: пожалуйста учитывайте уменьшение давления.



ERHARD

5160

DN 50 – DN 600

Пневматический вращающийся

привод

Тип LTED, PN 16

Поворотно-дисковый затвор ERHARD ECLS, PN 16 Вафельного типа LTED

С пневматическим вращающим приводом, в двух направлениях

Область применения

Номиналь- ный размер	номиналь- ное давление	Гидростатическое давление испытаний, бар		Макс. допуст. рабочее давление, бар при рабочей температуре до 80 °C (NBR) и 120 °C (EPDM)
		корпус	седло	
50-600	16	24	16	16

При размещении заказа укажите точно применяемость, тип среды, рабочее давление и температуру.

Конструкция: Корпус: Соединение фланцев (трубопровода) принято по EN 1092-2¹⁾
Соединение фланцев (блока управления) принято по ISO 5211
Предназначен для быстрого соединения фланцев
Диск затвора: центрального типа, прямолинейной конструкции
Основные возможности: Герметичное закрытие для обеих направлений⁴⁾
Без медных сплавов

Варианты материалов²⁾:

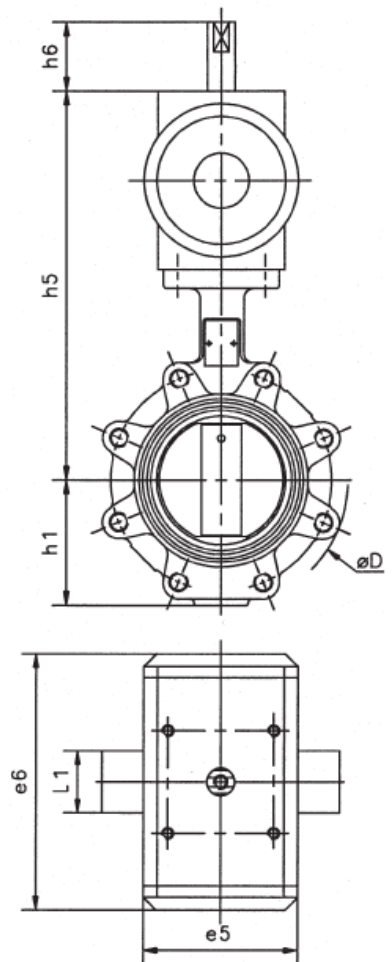
DN	Макс. Темп.	Корпус	Диск затвора	седло	ШТОК
50-400	+ 80 °C	EN-JS 1030 ³⁾	EN-JS 1030 ³⁾ /эпокс покрит	NBR	1.4021
50-400	+ 80 °C	EN-JS 1030 ³⁾	EN-JS 1030 ³⁾ /эпокс покрит	EPDM	1.4021
50-400	+ 80 °C	EN-JS 1030 ³⁾	S.S. 1.4409/S.S. 1.4408	NBR	1.4021
50-400	+120 °C	EN-JS 1030 ³⁾	S.S. 1.4409/S.S. 1.4408	EPDM	1.4021

Дополнительные материалы²⁾

Защита от коррозии элементов корпуса	эпоксидное покрытие, синее, RAL 5015
Втулка подшипника	Сталь/PTFE покрытие
Сохраняемость гайок	Само-сохраняемые/полиамидным защитным покрытием
ребристое (уплотнительное) кольцо	NBR
Соединительные болты	нерж. сталь A2,

Размеры

номин размер, DN	Строит. длина, L1, мм	Диам фланца D, мм	Необходимое пространство					Вес приблиз кг
			e5 мм	e6, мм	h1 мм	h5 мм	h6 мм	
50	43	153	59	127	74	226	30	4,6
65	46	173	70	140	81	247	30	5,7
80	46	188	83	161	93	266	30	9,2
100	52	219	91	182	107	290	30	11,2
125	56	252	100	209	122	310	30	14,5
150	56	278	120	282	140	357	30	22
200	60	335	137	298	167	402	30	31
250	68	400	172	337	203	478	30	47
300	78	470	224	420	233	565	30	72
350	78	520	224	420	270	605	30	95
400	102	588	224	462	300	630	30	136
450	114	633	272	603	330	732	30	192
500	127	704	272	603	375	727	30	236
600	154	828	272	683	430	797	30	329

¹⁾ По требованию - другие соединительные фланцы, например ANSI, BS, JIS.²⁾ По требованию - доступны другие материалы и номинальные размеры.³⁾ Соответствует бывшему описанию материалов 0.7040(GGG-40).⁴⁾ Применение клапана на конце трубопровода: пожалуйста учитывайте уменьшение давления.