

Обратный клапан ERHARD с наклонным седлом PN 10

С противовесом

5503 9560



Сфера применения: вода до 70°C

Размер DN	Номинальное значение давления PN	Тестовое давление жидкости в барах для		Максимально допустимое рабочее давление в барах при температуре до 70°C
		корпуса	седла	
200 - 1400	10	15	10	10

Эпоксидное покрытие

EKB

Эпоксидное покрытие

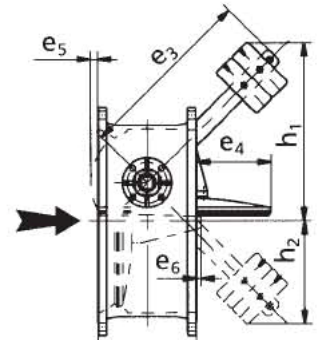
При заказе указать сферу применения, рабочую среду, рабочее давление, давление обратного подпора и рабочую температуру.

Размеры фланцевых соединений В DN 200-1400, PN 10, DI, type 21, EN 1092-2³⁾

Болтовые отверстия не на поднимомой поверхности

Материалы/ Оборудование¹⁾

Деталь	5503 9560 DN
Защита от коррозии деталей корпуса	Эпоксидное покрытие EKB , цвет "голубой", RAL 5015
Детали корпуса	Ковкий чугун GJS
Седло	Сталь аустенитная CrNi
Диск клапана	Ковкий чугун GJS / эпоксидное покрытие EKB
Кольцо диска	Сталь аустенитная CrNi
Кольцевое уплотнение	Эластомер (NBR)
Шпindel	Ферритно-хромовая сталь
Втулка подшипника вала (не требует тех. обслуживания)	Сталь / олово/ PTFE
Уплотнение ствола шпинделя	Эластомер (NBR)
Рычаг ¹⁾	Сталь
Противовес ¹⁾	Чугун
Крепление рычага	См. 4.109 800 рис. 1



Размеры

Размер DN ¹⁾	Длина L мм	Диаметр фланца D мм	Требования по размещению								Опора		Вес кг ²⁾	Объем м ³
			e1	e2	e3	e4	e5	e6	h1	h2	b мм	h3 мм		
200	230	340	270	245	250	20	-	-	240	155	160	175	55	0.05
250	250	400	300	280	250	45	-	-	250	145	180	205	80	0.08
300	270	455	350	325	300	70	-	-	300	180	200	230	115	0.12
350	290	520	375	350	350	95	-	-	350	200	225	260	160	0.18
400	310	565	400	375	400	118	-	-	390	230	250	290	170	0.23
450	330	615	450	410	450	142	-	-	450	260	250	315	210	0.32
500	350	670	480	445	500	165	-	-	500	290	300	340	370	0.41
600	390	780	560	515	600	215	-	-	600	350	330	395	380	0.71
700	430	895	640	600	700	263	10	-	690	400	400	455	520	0.99
800	470	1015	690	655	800	315	15	5	800	460	450	515	720	1.42
900	510	1115	750	725	900	364	30	20	890	510	550	562	950	1.95
1000	550	1230	820	780	1000	410	40	30	990	570	600	630	1200	2.58
1100	590	1340	895	860	1000	455	55	45	1030	570	650	680	1380	2.88
1200	630	1455	975	935	1000	515	62	35	990	490	700	730	1880	3.43
1400	710	1675	1070	1070	1000	615	80	80	1070	480	800	845	2970	4.55

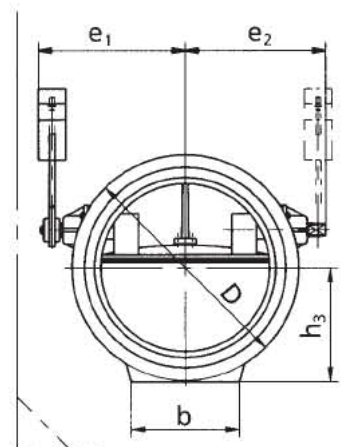
По запросу, шибберные задвижки ERU K1 могут быть поставлены с регулирующей насадкой, № 4658..., 4608 ...

¹⁾ Для DN 1400 и более с противовесом с обеих сторон

²⁾ Нетто (без гарантии)

³⁾ За исключением DN 450 и 1100

⁴⁾ Другие материалы по запросу



Protective grating provided by customer

Примечания:

- Для предотвращения несчастных случаев по запросу может быть смонтирован защитный кожух, закрывающий подвижную часть шибера.
- Обратный клапан Erhard с наклонным седлом наклоняется свободно, без демпфирования. Если в случае поворота потока ожидается гидравлический удар при закрытии, необходимо использовать Обратный клапан Erhard с устройством гидравлического демпфирования. В этом случае необходимо обязательно указать значение давления обратного подпора.
- Для вертикальной установки и потока сверху вниз, клапан должен быть снабжен противовесом с обеих сторон.

По запросу предоставим цены на эти специализированные варианты