

Параллельная задвижка для чистой и отработанной воды



Параллельная задвижка DN 700 – 1400 Присоединение к корпусу согл. DIN 2501, PN 10

Параллельная задвижка в исполнении с выдвигаемым и невыдвигаемым шпинделем в зажимной конструкции. Выпускается с уплотнением с одной стороны (тип А) или с двух сторон (тип АВ).

Прочное исполнение с цельным корпусом. Подходит для жидкостей с содержанием твердых веществ до 5 %. Области применения – очистительная техника, дождевая и производственная вода.

Простая установка приводов и компонентов, например, концевых выключателей. Выпускается с редуктором и маховиком или редуктором и электроприводом, другие варианты привода по запросу. Функциональная закрытая конструкция из листовой стали, служащая защитной сеткой для диска задвижки в исполнении с электроприводом.

Эффективный упаковочный шнур из ПТФЭ – с пропитанными жгутами для надежной герметизации снаружи. Обертывание упаковочного шнура сеткой из тонкой бронзовой плетенки дает возможность стойкой очистки диска задвижки. В то же время коэффициенты трения такого уплотнения в сочетании с точным положением поверхности диска задвижки создают движущие моменты, соответствующие практическим требованиям и обеспечивающие оптимальные параметры привода. Удобное в техобслуживании уплотнение просто и безопасно регулируется в рабочем режиме.

Встроенные в корпус мойки обеспечивают автоматическую промывку седельной части при закрытии арматуры. Высококачественное покрытие ЕКВ толщиной 250 мкм для всех деталей арматуры гарантирует долгий срок службы.

Задайте нам вопросы по задачам применения, мы охотно вам проконсультируем.

Материал корпуса – в зависимости от исполнения EN-JL1040 или 1.0044 со сваркой
Уплотнительная поверхность – NBR (другие материалы по запросу)

Диск задвижки – 1.4301

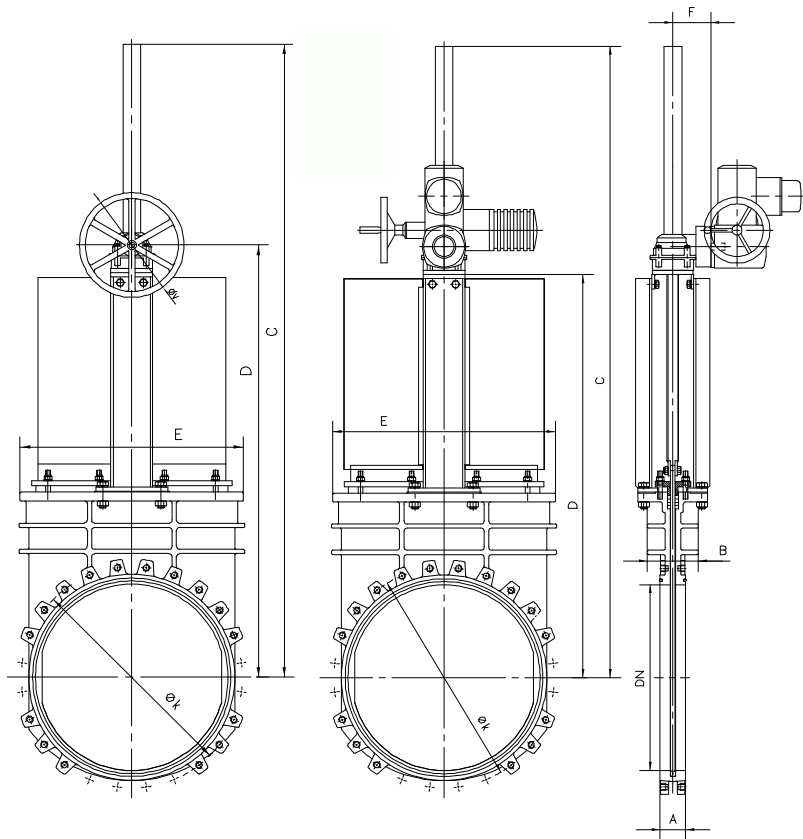
Упаковочный шнур – ПТФЭ

Опорные листы и защитная сетка – 1.0044

Шпиндель – нержавеющая сталь, 18% Cr

Соединительные элементы – оцинкованная сталь

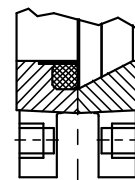
Компетенция
Сделано в Германии.
Сделано ERHARD.



Тип исполнения A

DN 700 – 1400 – PN 2

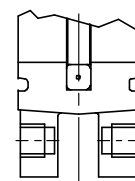
В качестве концевой арматуры макс. до 1 бар
Уплотнение с одной стороны. Уплотнение NBR надежно закреплено в кольце из нержавеющей стали.



Тип исполнения AB

DN 700 – 1400 – PN 2 – 10

Уплотнение с обеих сторон. Профильное уплотнение NBR с армированием нержавеющей сталью закреплено в корпусе.
Ровное прохождение через основание.



DN	Размеры фланцевого соединения, DIN PN 10				
	A	B	C	D	øK
700	16	8	M27	22	840
800	16	8	M30	22	950
900	20	8	M30	20	1050
1000	20	8	M33	20	1160
1200	22	10	M36	22	1380
1400	24	12	M39	35	1590

A Число резьбовых отверстий C Резьба
B Число сквозных отверстий D Глубина резьбы

Тип	DN	PN	A	B	C	D		E	F	V
						Маховик	Электропривод			
A	700	2	110	320	2386	1643	1564	850	163	450
AB	700	2	110	320	2386	1643	1564	850	163	450
AB	700	4	115	320	2386	1643	1564	850	163	450
AB	700	6	120	320	2386	1643	1564	850	163	450
AB	700	10	130	320	2386	1643	1564	850	293	450
A	800	2	110	320	2710	1857	1755	950	163	650
AB	800	2	110	320	2710	1857	1755	950	163	650
AB	800	4	115	320	2710	1857	1755	950	163	650
AB	800	6	120	320	2710	1857	1755	950	293	650
AB	800	10	130	320	2710	1857	1755	950	322	650
A	900	2	110	350	3070	2090	1968	1055	163	650
AB	900	2	110	350	3070	2090	1968	1055	163	650
AB	900	4	120	350	3070	2090	1968	1055	163	650
AB	900	6	125	350	3070	2090	1968	1055	293	650
AB	900	10	135	350	3070	2090	1968	1055	322	650
A	1000	2	110	350	3268	2280	2178	1150	163	650
AB	1000	2	110	350	3268	2280	2178	1150	163	650
AB	1000	4	120	350	3268	2280	2178	1150	213	650
AB	1000	6	125	350	3268	2280	2178	1150	322	650
AB	1000	10	135	350	3268	2280	2178	1150	390	650
A	1200	2	150	400	3893	2846	2573	1350	212	650
AB	1200	2	150	400	3893	2846	2573	1350	212	850
AB	1200	4	155	400	3893	2846	2573	1350	322	850
AB	1200	6	165	400	3893	2846	2573	1350	322	850
AB	1200	10	180	400	3893	2846	2573	1350	*	850
A	1400	2	150	400	4852	3312	2733	1550	212	850
AB	1400	2	150	400	4852	3386	2733	1550	212	850
AB	1400	4	160	400	4852	3386	2733	1550	322	850
AB	1400	6	170	400	4852	3386	2733	1550	390	850
AB	1400	10	190	400	4852	3386	2733	1550	*	850