

# ABS погружные дренажные насосы

Новая серия погружных дренажных насосов JT 15-250 для перекачивания ила и воды с твердыми включениями



# Сфера применения

Инфраструктурное осушение	Дороги, туннели, мосты выемка грунта, дампы
Строительное осушение	Грунтовые и ливневые воды
Обслуживание строительства	Грунтовые воды
Шахтный дренаж	Подземные и открытые минеральные и угольные шахты
Промышленный дренаж	Каменоломни, кораблестроение, пожаротушение, целлюлозные заводы и др.
Коммунальная сфера	Очистные сооружения, байпасный дренаж, контроль затопления, спасательное осушение
Сельское хозяйство	Системы ирригации, дренаж почв



# Принцип работы Дренажные насосы JT

**Возможно работы в «сухую».**

Нет необходимости постоянного контроля режима работы насоса.

**Быстрое и удобное подсоединение**

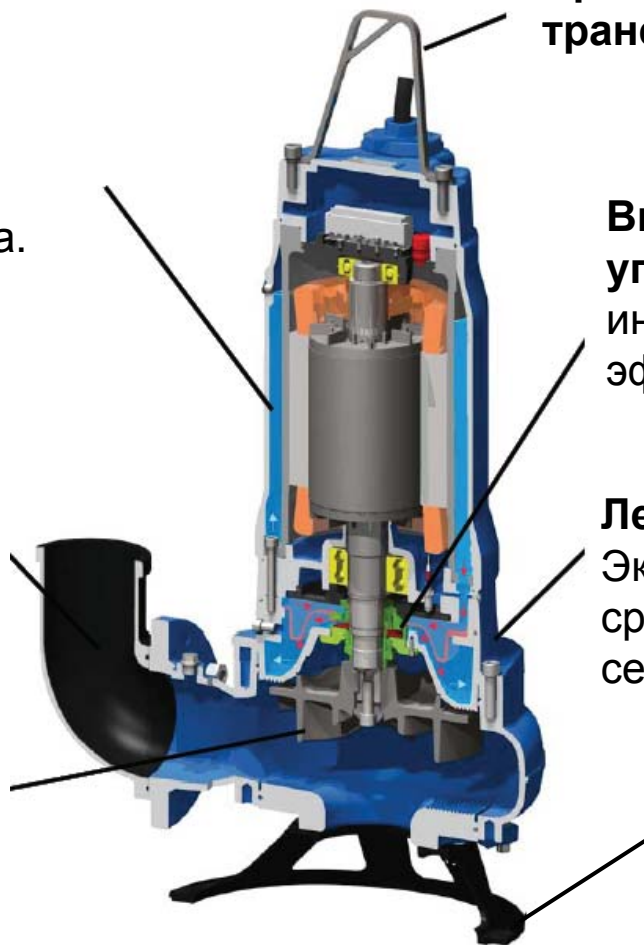
**Перекачивание твердых включений без блокировки**

**Простая и удобная транспортировка**

**Высокая надежность уплотнения. Разовая инвестиция – годы эффективной эксплуатации**

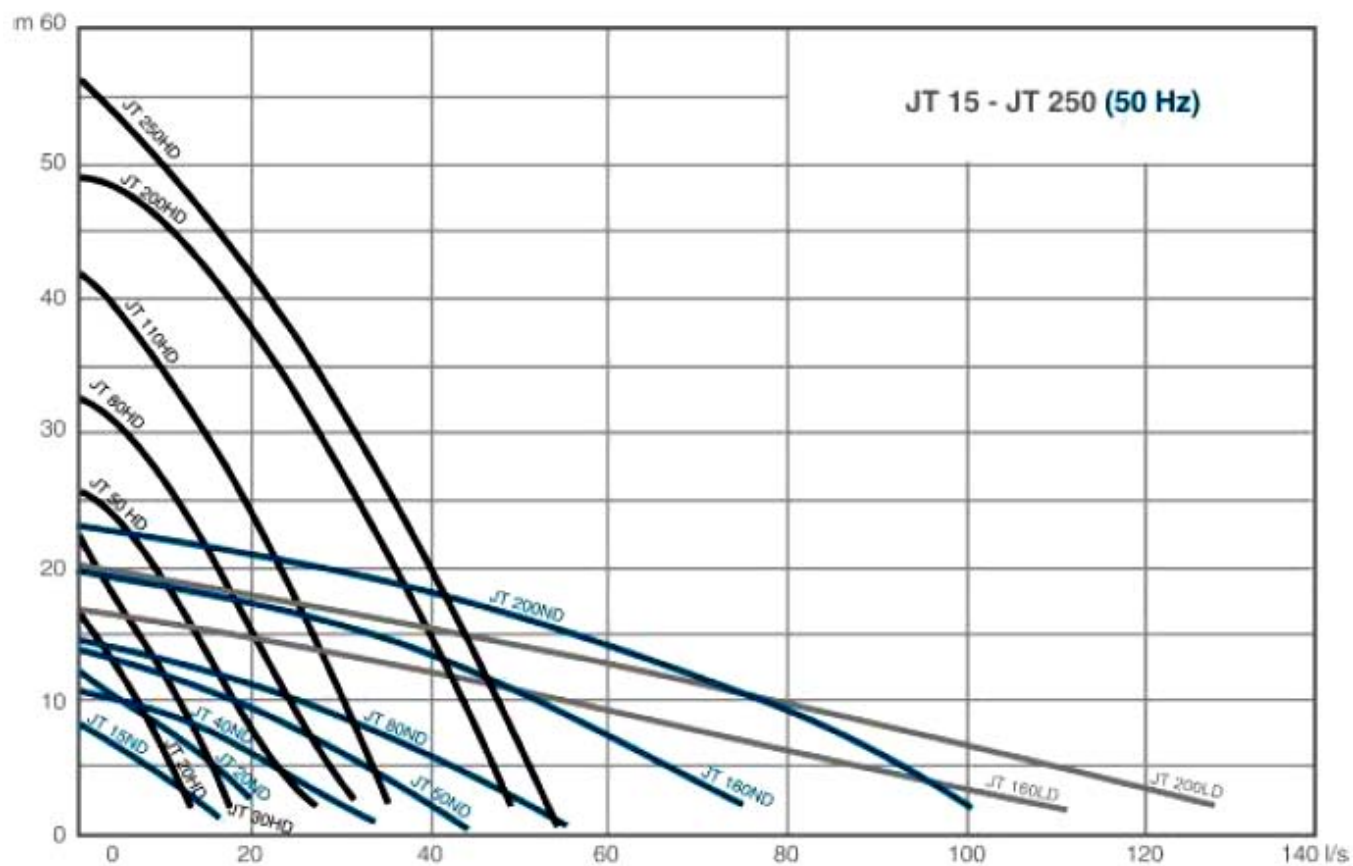
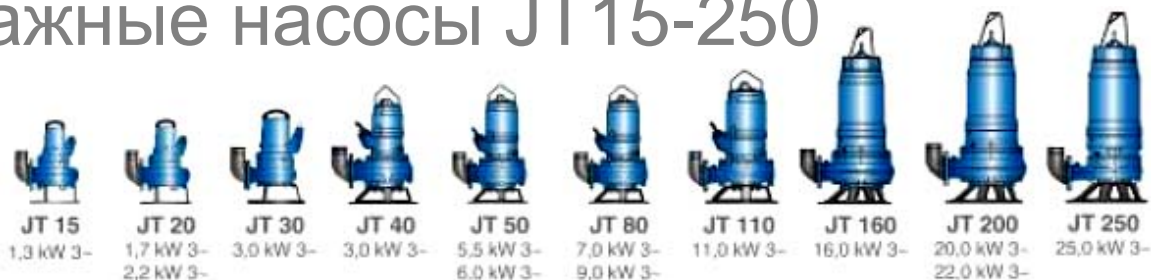
**Легко обслуживаемый. Экономия времени и средств. Локальный сервис.**

**Простой монтаж**



# Данные о продукте

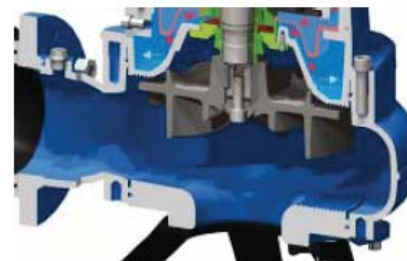
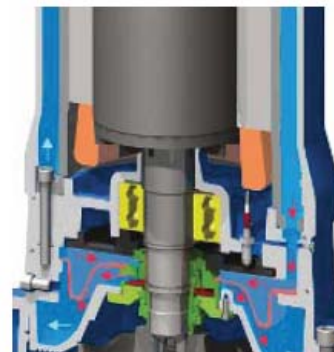
## Дренажные насосы JT15-250



# Данные о продукте

## Дренажные насосы JT15-250

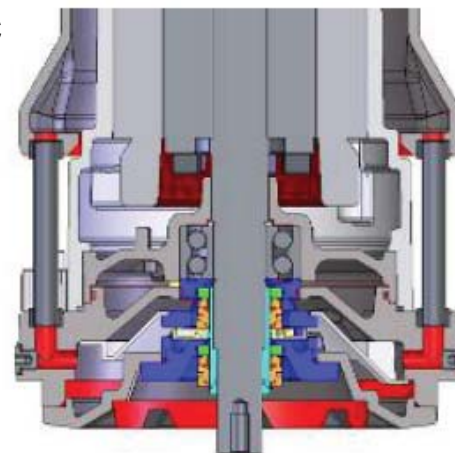
- **Способность работать в сухую – нет необходимости в постоянном контроле работы насоса**
  - насосы JT 40-250 оборудованы закрытой рубашкой охлаждения и функцией автоматического запуска и останова, которые допускают режимы сухого хода без повреждения уплотнения или двигателя.
- **Перекачивание без блокировки**
  - насосы оборудованы вихревым рабочим колесом и деблокирующей гидравликой способствующих гарантированному перекачиванию твердых включений.
- **Удобство в эксплуатации – сделано чтобы упростить вашу работу**
  - насосы оборудованы чугунной подставкой и переносным креплением для легкого монтажа и транспортировки. Различные виды соединительных патрубков способствуют быстрому соединению рукавов.



# Данные о продукте

## Дренажные насосы JT15-250

- Высокая износостойкость – разовая инвестиция, годы эффективной эксплуатации.
  - все насосы JT оснащены карбид-кремниевым торцевым уплотнением и подшипники качения с двойным углом контакта способствующие надежному и длительному режиму работы.
- Высокая сервисная способность – сохраняет время и деньги позволяя осуществлять обслуживание по месту.
  - модульная конструкция насосов ABS позволяет использовать идентичные детали для разных насосов, что уменьшает сервисные затраты и повышает гибкость обслуживания. Торцевое уплотнение типа картридж – позволяет осуществлять его замену непосредственно на рабочем месте.



# Преимущества

- Подходит для условий быстрого запуска в работу на рабочих площадках с оптимальными режимами работы.
- Благодаря свободно-проходной гидравлике, эти насосы незаменимы при перекачивании грязи и ила с содержанием твердых включений.
- Прочный насос с дизайном малой ширины применим для перекачивания из узких колодцев.

